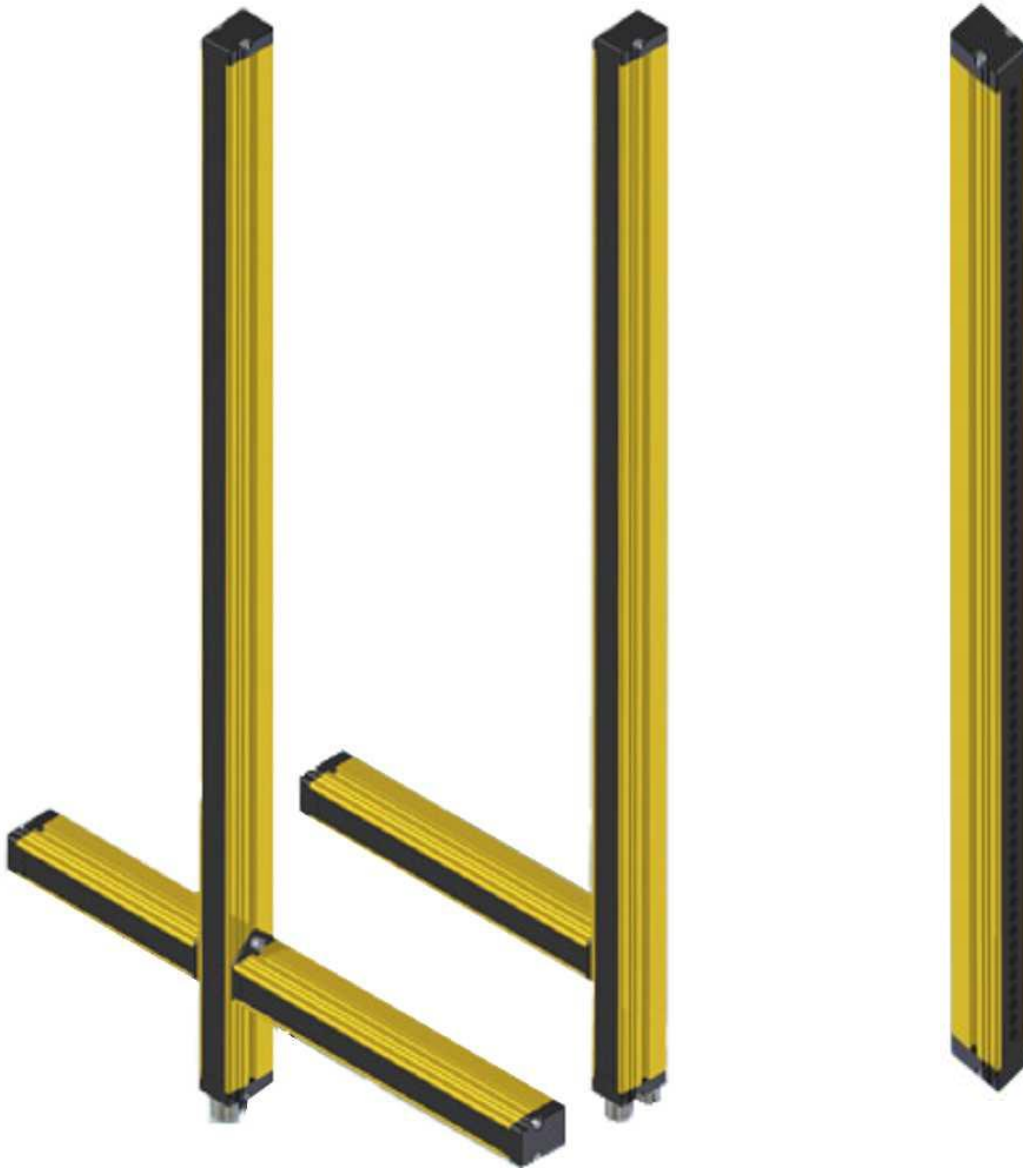


“KEEPER” Barriera di sicurezza a raggi multipli
Manuale di istruzione uso e manutenzione



IMPORTANTE

KEEPER - ISTRUZIONI ORIGINALI

L'utilizzatore ha l'obbligo di attenersi alle nuove norme internazionali Europee al fine di utilizzare nel modo migliore le apparecchiature per la sicurezza delle macchine o degli impianti da proteggere. A questo scopo è necessario che un responsabile curi l'installazione e la messa a punto del sistema secondo i vari criteri esposti nel presente manuale. Il gruppo di protezione in oggetto rappresenta soltanto un anello dell'intero equipaggiamento di sicurezza del macchinario. Pertanto, la barriera fotoelettrica qui descritta va inserita nel circuito elettrico generale la cui responsabilità di gestione ricade sia sull'utilizzatore che sul produttore della macchina.

Si raccomanda di osservare tutti i dettagli tecnici ed i vari suggerimenti riportati in questo manuale senza eccezione alcuna e con la stretta osservanza alle norme locali e nazionali applicabili sulla sicurezza delle macchine industriali.

La Soc. GREIN non si ritiene responsabile di infortuni o danni risultanti dal mancato rispetto di tali indicazioni nell'impiego dei suoi prodotti.

SOMMARIO

INFORMAZIONI GENERALI	pag. 4
TERMINI E DEFINIZIONI	pag. 4
CARATTERISTICHE TECNICHE E FUNZIONI	pag. 5
TIPOLOGIE DI INSTALLAZIONE	pag. 6
DETERMINAZIONE DISTANZA DI SICUREZZA	pag. 7
MINIMA DISTANZA PER EVITARE RIFLESSIONI PASSIVE	pag. 8
MONTAGGIO MECCANICO	pag. 9
PANORAMICA MODELLI E FUNZIONI KEEPER	pag. 10
ELENCO DEI MODELLI E CARATTERISTICHE	pag. 11
CODIFICA, CONNESSIONI, OTTICHE	pag. 12
ELENCO MODELLI	pag. 13
BRACCETTI MUTING	pag. 16
SCHEMI DI COLLEGAMENTO	pag. 19
CONNESSIONE TELERUTTORI ESTERNI	pag. 24
CONNESSIONI E FUNZIONI TRASMETTITORE	pag. 25
CONNESSIONI E FUNZIONI RICEVITORE	pag. 25
RICEVITORE KEEPER - CONNESSIONI BRACCETTI ESTERNI	pag. 30
INDICAZIONI E DIAGNOSTICA	pag. 31
MESSA IN SERVIZIO	pag. 35
IMPOSTAZIONI E TEST	pag. 36
DETTAGLIO FUNZIONE MUTING ESTERNO	pag. 37
DETTAGLIO FUNZIONE MUTING INTERNO	pag. 39
COMBINAZIONE MUTING ESTERNO E MUTING INTERNO	pag. 47
POSIZIONAMENTO E REGOLAZIONE BRACCETTI MUTING	pag. 47
ACCESSORI	pag. 48
CAVI DI CONNESSIONE	pag. 51
MODULI RELE'	pag. 52
GARANZIA	pag. 58
DICHIARAZIONE UE	pag. 59

INFORMAZIONI GENERALI

La barriera di sicurezza KEEPER è un sistema optoelettronico multiraggio (**Electro-Sensitive Protective Equipment**) di tipo 4 per la protezione delle persone esposte a macchine o impianti pericolosi secondo le vigenti normative di sicurezza industriale.

E' composta da un'unità trasmettitore e ricevitore sincronizzati tra loro mediante link ottico. Le uscite di sicurezza sono allo stato solido con possibilità di trasformare in uscite a relè utilizzando gli opportuni moduli opzionali. Per completare la gamma sono disponibili i moduli di interconnessione per l'interfacciamento diretto della barriera senza passare dal quadro macchina.

Le avanzate possibilità di muting la rendono ideale negli impianti automatici di movimentazione ed immagazzinamento. L'ampia gamma di modelli ne permette il loro utilizzo per la protezione delle dita, mano, braccio e corpo. I principali campi di impiego sono: aree robotizzate, pallettizzatori, magazzini automatici, etc.

TERMINI E DEFINIZIONI

OSSD0	Uscita di sicurezza canale zero.
OSSD1	Uscita di sicurezza canale uno.
OSSD STATO ON	Stato nel quale l'uscita di sicurezza permette il flusso di corrente.
OSSD STATO OFF	Stato nel quale l' uscita di sicurezza non permette il flusso di corrente.
EDM	Controllo del corretto funzionamento di relè / teleruttori esterni pilotati dalla barriera.
RIARMO	Modalità di riavvio degli OSSD da OFF a ON.
MUTING	Funzione di sospensione temporanea della sicurezza.
OVERRIDE	Forzatura manuale della funzione di muting a seguito di errore.

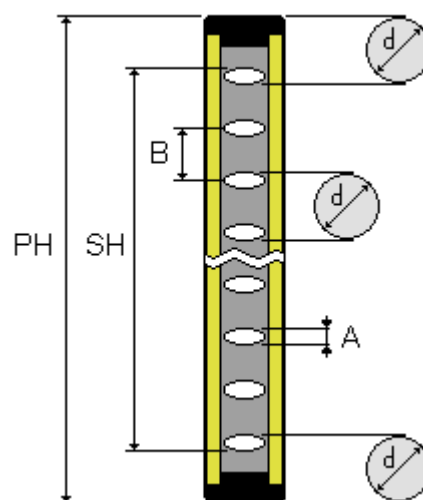
ALTEZZA PROTETTA PH
È la zona entro la quale il bastone di prova mette in blocco la macchina.

ALTEZZA SENSIBILE SH
È la zona coperta dai raggi infrarossi.

A Parte attiva della lente.

B Interasse dei raggi in mm.

RISOLUZIONE d
E il minimo oggetto rilevato costantemente nell'area protetta, pari alla misura necessaria per oscurare 2 raggi adiacenti.
d è data dalla somma di A+B.



Caratteristiche tecniche e funzioni comuni a tutti i modelli

Sincronizzazione Tx Rx	Ottica
Conicità emettitori/ricevitori	5° totali
Lunghezza d'onda	940 nm
Risoluzioni	14, 30, 55, 175, 320 mm
Portata massima	0.5...2.5m raggi muting incrociati, 0.5...5 m raggi muting paralleli
Altezza protetta	da 250 mm a 3000 mm
Velocità massima rilevamento	3,3 m/s (rilevamento bastone di prova lunghezza 150mm)
Angolo di rilevamento	il rilevamento è indipendente dall'angolo di ingresso nella zona protetta
Alimentazione	24 Vcc ± 10%
Assorbimento tx + rx	400 mA max escluso carico
Tempo di Risposta	Da 6 a 16 ms in funzione del numero dei raggi
Lunghezza max collegamenti	100 metri
Meccanica	Estruso alluminio, sezione 36 x 50, giallo RAL 1.021
Grado di protezione	IP 65
Umidità relativa	5...95% funzionamento e immagazzinamento
Temperatura di funzionamento	-10...65 °C senza condensa
Temperatura di immagazzinamento	-20...70 °C
Livello di Sicurezza	Tipo 4 - SIL 3 - SILCL 3 - PL e - Cat. 4

Emettitore	
Connettore	M12 4 poli
TEST	Simulazione di interruzione raggi, agevola il controllo della catena delle sicurezze dell'impianto

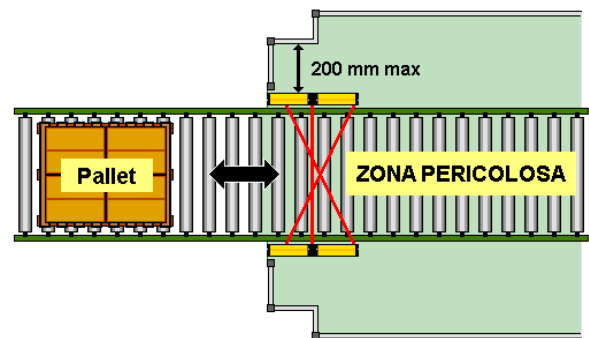
Ricevitore	
Connettori	M12 5 + 8 poli
Reset	Riavvio della barriera
Tipo	Automatico o manuale
Tempo restart automatico	100 ms
Uscite statiche	2 PNP - 500 mA protette dal cortocircuito e sovraccarico
EDM	Controllo teleruttori esterni
BARGRAPH	a 3 led per Indicazione di allineamento e diagnostica
Muting esterno	A due sensori, con controllo di contemporaneità.
Override	Forzatura manuale della funzione di muting
Pilotaggio lampada muting	Uscita per il pilotaggio della lampada di muting, 24 V 500 mA max

Ulteriori funzioni disponibili a seconda del modello

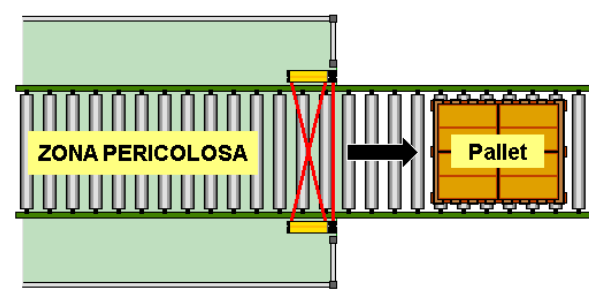
MUTING	Esclusione temporanea della barriera
Muting interno LX	L a 2 sensori, attivazione muting sulla contemporaneità
Muting interno LP	L a 2 sensori, attivazione muting sequenziale
Muting interno TX	T a 2 sensori, attivazione muting sulla contemporaneità
Muting interno TP	T a 4 sensori, attivazione muting sequenziale
Muting enable	Abilita / disabilita la funzione di muting
Muting timeout	Settaggio durata funzione di MUTING (1 minuto, 90 minuti, 24 ore)
OSSD-S	Uscita di segnalazione dello stato delle uscite OSSD
MUTE - F	Uscita di segnalazione della barriera occupata in fase di muting, principalmente impiegata per indicare la presenza del pallet pronto in uscita.

TIPOLOGIE DI INSTALLAZIONE

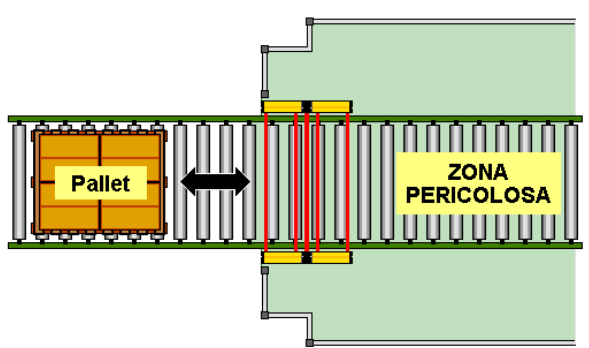
Installazioni corrette



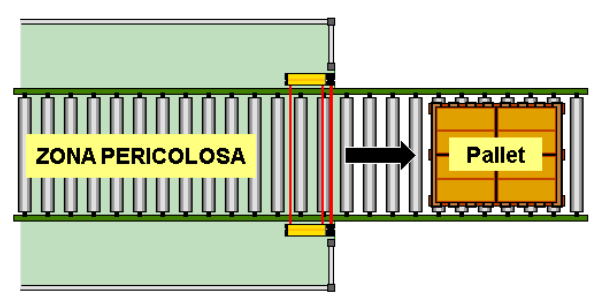
T raggi incrociati in ingresso / uscita



L raggi incrociati in uscita

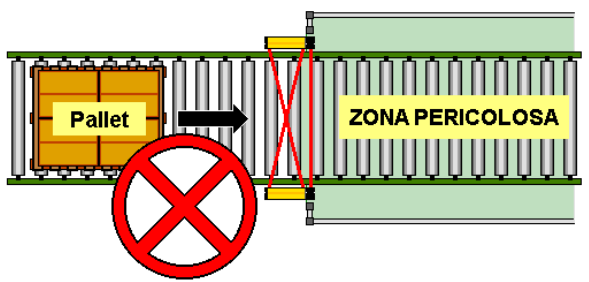


T raggi paralleli in ingresso / uscita

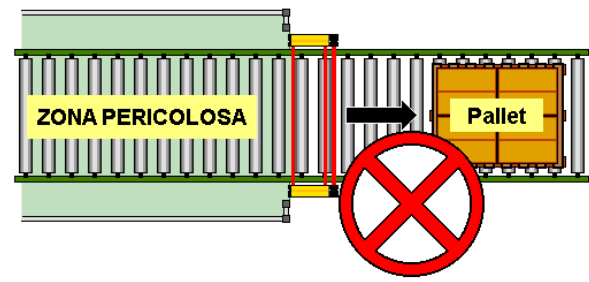


L raggi paralleli in uscita

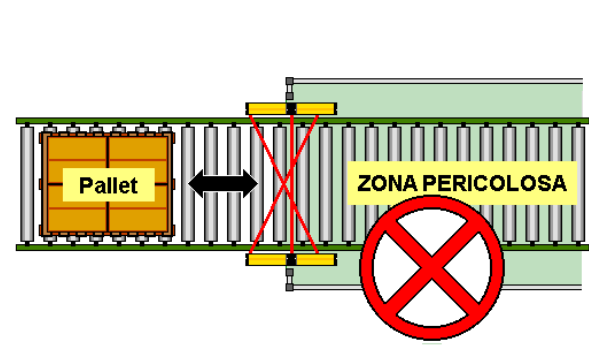
Installazioni non corrette



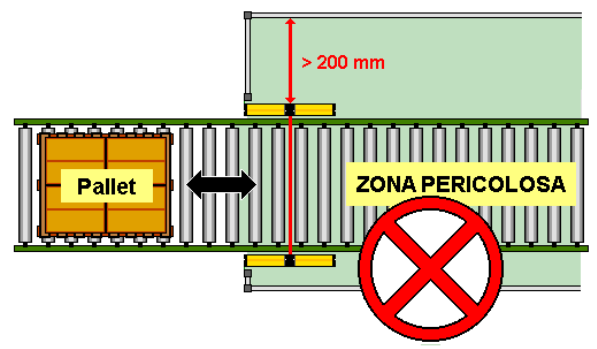
Errato impiego L in ingresso



Protezione meccanica insufficiente



Errato orientamento T raggi incrociati



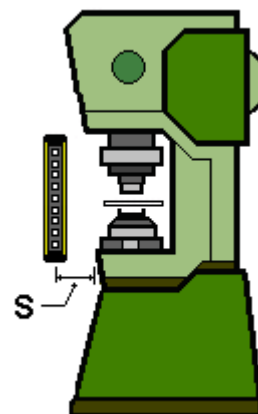
Protezione meccanica non corretta

DETERMINAZIONE DELLA DISTANZA DI SICUREZZA

Prima della messa in funzione della macchina devono essere calcolate le distanze di sicurezza della protezione per accertarsi che la macchina si fermi in tempo utile prima che l'operatore o parti del suo corpo si avvicinino al punto di pericolo (vedi ISO 13855).

Definizioni:

- S** distanza di sicurezza in mm.
- T1** tempo di risposta della macchina in ms.
- T2** tempo di risposta della barriera in ms
- d** risoluzione del sistema in mm



Installazione verticale

Modelli con risoluzione massima di 40 mm

La seguente formula è valida per distanze S comprese tra 100 e 500 mm.

$$S = 2 (T1 + T2) + 8 (d - 14)$$

Se **S** risulta essere maggiore di 500 mm, per il calcolo utilizzare la seguente formula :

$$S = 1,6 (T1 + T2) + 8 (d-14)$$

Applicando questa formula **S** non può essere inferiore a 500 mm

Modelli con risoluzione superiore a 40 fino a 90 mm

$$S = 1,6 (T1 + T2) + 850$$

Il raggio più alto deve essere posizionato ad una altezza minima di 900 mm dal piano di appoggio della macchina, mentre il raggio inferiore deve essere ad una altezza minore di 300 mm

Modelli con risoluzione superiore a 90 mm

$$S = 1,6 (T1 + T2) + 1.200$$

Per applicazioni su macchine per l'imballaggio devono essere rispettate le indicazioni presenti nella norma EN415-4.

MINIMA DISTANZA PER EVITARE RIFLESSIONI PASSIVE

L'apertura angolare del trasmettitore e del ricevitore è di 5 gradi.

Dal momento che superfici riflettenti adiacenti all'area protetta potrebbero creare delle riflessioni, è necessario stabilire la minima distanza **A** secondo la seguente formula:

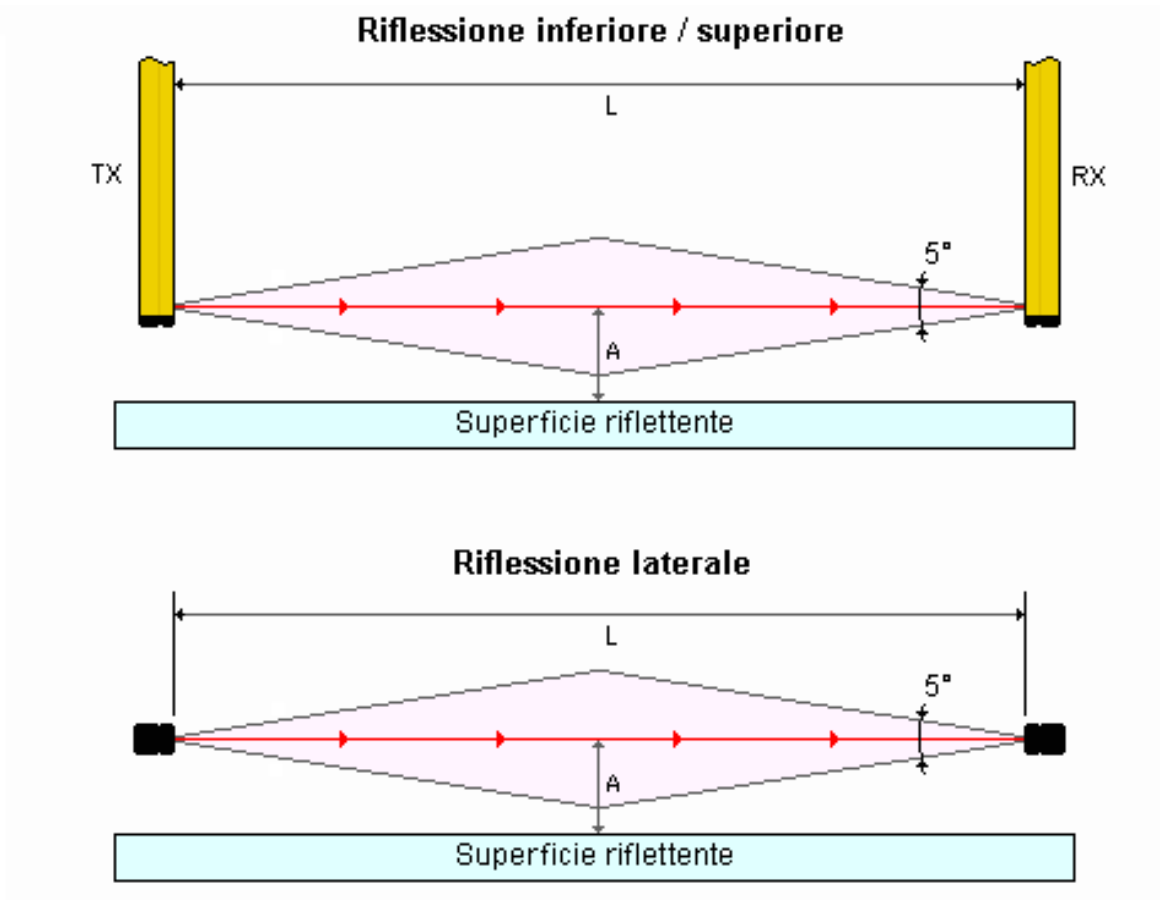
$$A = 44 L \quad \text{dove } A \text{ è in mm} \quad L \text{ è in m}$$

A non dovrebbe mai essere inferiore a 131 mm

Per verificare quanto sopra, dopo l'installazione della barriera è necessario passare il bastone di prova intercettando i raggi al centro e agli estremi della zona protetta e controllare che:

RESET AUTOMATICO l'indicatore OS OFF deve essere sempre acceso;
RESET MANUALE l'indicatore BMS deve essere sempre spento.

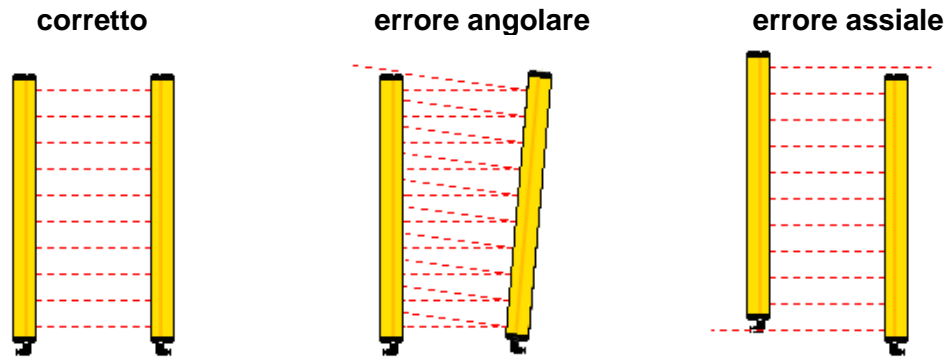
In caso contrario riposizionare la barriera sino ad ottenere questa condizione.



MONTAGGIO MECCANICO

Durante l'installazione è necessario verificare l'esatta posizione del gruppo emettitore e ricevitore in maniera che essi siano nello stesso piano ed in asse come meglio riportato nei tre disegni seguenti.

Vista laterale

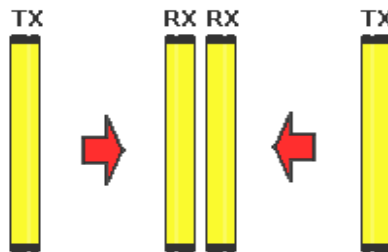


Vista superiore

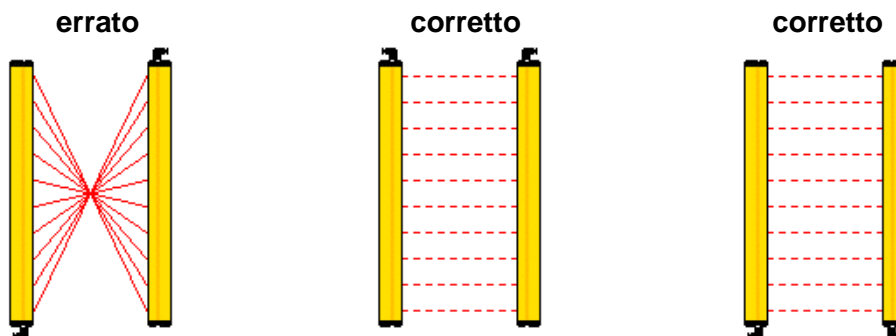


Raggruppamento di più barriere

Indicazioni per evitare interferenze tra barriere assemblate in linea in caso di elevate distanze protette o macchine installate in serie:



Le barriere funzionano con entrambi i gruppi TX-RX diritte o capovolte. In nessun caso il trasmettitore va ruotato rispetto al ricevitore, si verrebbe ad alterare la zona protetta.

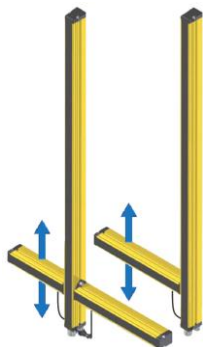


PANORAMICA MODELLI E FUNZIONI KEEPER

La caratteristica peculiare è la predisposizione per i sensori di MUTING.

I sensori possono essere alloggiati in braccetti **mobili** fissati alla barriera verticale con possibilità di regolazione in fase di installazione (serie xxM), oppure possono essere fornite le sole barriere verticali con la predisposizione alla connessione di sensori di muting **esterni** scelti dal cliente (serie xxi).

Serie TPM, TXM, LPM, LXM



Serie TPI, TXi, LPI, LXi

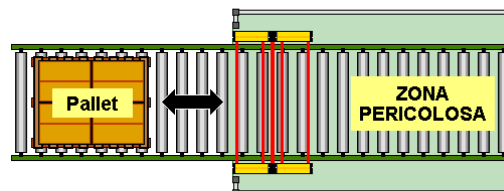


Possono essere fornite in configurazione **T** per il controllo di ingresso e uscita, oppure **L** per il controllo della sola uscita. I sensori possono essere in configurazione **parallela** o **incrociata**.

Nella versione a raggi **paralleli** il muting si attiva sulla corretta sequenza di interruzione dei sensori.

La distanza massima tra TX ed RX è 5m.

Nella versione a T il materiale in lavorazione può interrompere i sensori di muting in qualunque direzione del movimento.

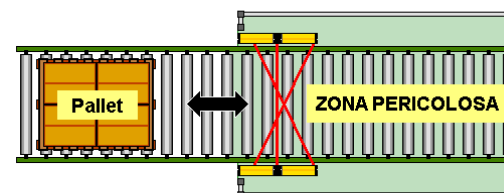


Nella versione a raggi **incrociati** l'attivazione del muting si basa sulla contemporaneità di interruzione dei sensori.

La distanza massima tra TX ed RX è di 2.5 m.

Il materiale in lavorazione deve interrompere i sensori di muting nella zona centrale.

Nella versione a T il materiale in lavorazione può interrompere i sensori di muting in qualunque direzione del movimento.



ELENCO DEI MODELLI E CARATTERISTICHE

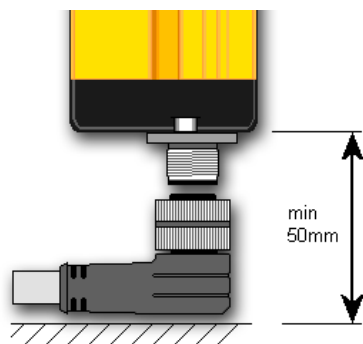
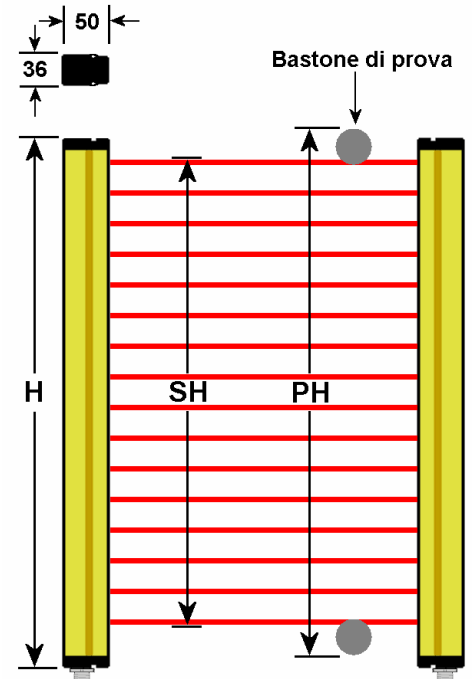
L'immagine a lato descrive i principali parametri da considerarsi per la scelta delle barriere di sicurezza e nelle pagine a seguire si mostra l'elenco completo delle barriere KEEPER.

Altezza totale

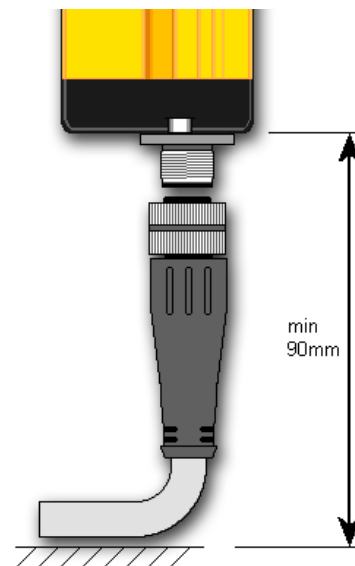
Per ricavare l'altezza totale della barriera si deve fare riferimento alla colonna “Altezza barriera H” delle seguenti tabelle, a questa misura sommare l'ingombro del connettore a seconda del tipo utilizzato.

Dimensioni minime per le connessioni

Per consentire il collegamento delle barriere prevedere uno spazio minimo per il connettore in funzione del modello utilizzato



M12 ad angolo



M12 diretto

Misure speciali

Qualora le caratteristiche delle barriere standard non dovessero soddisfare le necessità dell'applicazione, il nostro ufficio tecnico commerciale può valutare la possibilità di creare modelli personalizzati.

Codice Identificativo

		Kp - e	900 E	LMX1	-
Connessione	vedi tabelle pag 12				
Ottica	vedi tabelle pag 12 - 15				
Muting	vedi tabelle pag 16				
Indicatori aggiuntivi	opzionale	J = tappo LED			

Connessioni e funzioni disponibili

Connessione	Funzioni										Connettori RX	
	TEST	RES	EDM	GOVR	M-S	M 0-1	M-F	M-E	MT-0	MT-1	M12 5 Poli	M12 8 Poli
KP-e ... -	•	•	•	•	•	•					•	•
KP-e1 ... -	•	•	•	•	•		•		•		•	•
KP-e2 ... -	•	•	•	•	•			•	•		•	•
KP-e3 ... -	•	•	•	•	•		•		•	•	•	•

- TEST Ingresso di test sull'unità trasmettitore;
- RES Reset automatico e manuale;
- EDM Controllo contattori esterni;
- GOVR Guard override per ripristino in caso di errore della funzione muting;
- M-S MUTE-S, uscita lampada muting attivo;
- M 0-1 MUTE 0-1, muting esterno, ingresso di 2 sensori esterni opzionali di MUTING;
- M-F MUTE-F, uscita segnalazione barriera verticale interrotta durante la fase di MUTING.
- M-E MUTE-E, abilitazione della funzione di MUTING;
- MT-0 TIME-0, selezione della durata massima della funzione di MUTING (1 minuto, 90 minuti);
- MT-1 TIME-1, selezione della durata massima della funzione di MUTING (1 minuto, 90 minuti, 24 ore)

Ottiche disponibili

Ottica	Risoluzione	Portata min	Portata max X	Portata max P	Portata max I
__ A	14 mm	0.5m	2.5 m	5 m	6 m
__ B	30 mm	0.5m	2.5 m	5 m	15 m
__ C	55 mm	0.5m	2.5 m	5 m	15 m
__ D	125mm	0.5m	2.5 m	5 m	15 m
__ E	306mm	0.5m	2.5 m	5 m	15 m

__ altezza zona di rilevamento

Modelli e ottica

Risoluzione 14mm Portata 0,5 - 6m Codice ottica "A"								
Modello	N° raggi	Altezza Protetta PH (mm)	Altezza Sensibile SH (mm)	Altezza Barriera H (mm)	Peso Tx + Rx (Kg)	Tempo di risposta (ms)	MTTFd (anni)	PL
KP - x - 240 A - yyyy	24	254	234	330	1.4	6	100	e
KP - x - 360 A - yyyy	36	374	354	450	1.8	11	100	e
KP - x - 480 A - yyyy	48	494	474	570	2.2	11	100	e
KP - x - 600 A - yyyy	60	614	594	690	2.6	11	100	e
KP - x - 700 A - yyyy	72	734	714	810	3.0	16	84	e
KP - x - 850 A - yyyy	84	854	834	930	3.5	16	76	e
KP - x - 950 A - yyyy	96	974	954	1050	3.9	16	69	e
KP - x - 1100 A - yyyy	108	1094	1074	1170	4.3	16	63	e

Risoluzione 30mm Portata 0,5 - 15m Codice ottica "B"								
Modello	N° raggi	Altezza Protetta PH (mm)	Altezza Sensibile SH (mm)	Altezza Barriera H (mm)	Peso Tx + Rx (Kg)	Tempo di risposta (ms)	MTTFd (anni)	PL
KP - x - 300 B - yyyy	12	318	270	372	1.3	6	100	e
KP - x - 450 B - yyyy	18	462	414	516	1.7	6	100	e
KP - x - 600 B - yyyy	24	606	558	660	2.1	6	100	e
KP - x - 750 B - yyyy	30	750	702	804	2.4	11	100	e
KP - x - 900 B - yyyy	36	894	846	948	2.8	11	100	e
KP - x - 1050 B - yyyy	42	1038	990	1092	3.2	11	100	e
KP - x - 1200 B - yyyy	48	1182	1134	1236	3.6	11	100	e
KP - x - 1350 B - yyyy	54	1326	1278	1380	4.1	11	100	e
KP - x - 1500 B - yyyy	60	1470	1422	1524	4.5	11	100	e
KP - x - 1650 B - yyyy	66	1614	1566	1668	4.9	11	100	e
KP - x - 1800 B - yyyy	72	1758	1710	1812	5.3	16	100	e
KP - x - 1950 B - yyyy	78	1902	1854	1956	5.7	16	100	e
KP - x - 2100 B - yyyy	84	2046	1998	2100	6.1	16	100	e
KP - x - 2200 B - yyyy	90	2190	2142	2244	6.5	16	100	e
KP - x - 2300 B - yyyy	96	2334	2286	2388	6.9	16	100	e
KP - x - 2450 B - yyyy	102	2478	2430	2532	7.3	16	100	e
KP - x - 2650 B - yyyy	108	2622	2574	2676	7.7	16	99	e

x = connessione yyyy = tipo di muting
per dettagli vedi pag. 10 - 12

Risoluzione 55mm Portata 0,5 - 15m Codice ottica "C"								
Modello	N° raggi	Altezza Protetta PH (mm)	Altezza Sensibile SH (mm)	Altezza Barriera H (mm)	Peso Tx + Rx (Kg)	Tempo di risposta (ms)	MTTFd (anni)	PL
KP - x - 300 C - yyyy	6	344	246	372	1.3	6	100	e
KP - x - 450 C - yyyy	9	488	390	516	1.7	6	100	e
KP - x - 600 C - yyyy	12	632	534	660	2.1	6	100	e
KP - x - 750 C - yyyy	15	776	678	804	2.5	6	100	e
KP - x - 900 C - yyyy	18	920	822	948	2.9	6	100	e
KP - x - 1050 C - yyyy	21	1064	966	1092	3.3	6	100	e
KP - x - 1200 C - yyyy	24	1208	1110	1236	3.7	6	100	e
KP - x - 1350 C - yyyy	27	1352	1254	1380	4.1	11	100	e
KP - x - 1500 C - yyyy	30	1496	1398	1524	4.5	11	100	e
KP - x - 1650 C - yyyy	33	1640	1542	1668	4.9	11	100	e
KP - x - 1800 C - yyyy	36	1784	1686	1812	5.3	11	100	e
KP - x - 1950 C - yyyy	39	1928	1830	1956	5.6	11	100	e
KP - x - 2100 C - yyyy	42	2072	1974	2100	6.0	11	100	e
KP - x - 2200 C - yyyy	45	2216	2118	2244	6.4	11	100	e
KP - x - 2300 C - yyyy	48	2360	2262	2388	6.9	11	100	e
KP - x - 2450 C - yyyy	51	2504	2406	2532	7.3	11	100	e
KP - x - 2650 C - yyyy	54	2648	2550	2676	7.7	11	100	e
KP - x - 2750 C - yyyy	57	2792	2694	2820	8.1	11	100	e
KP - x - 2900 C - yyyy	60	2936	2838	2964	8.5	11	100	e
KP - x - 3000 C - yyyy	63	3080	2982	3108	8.9	11	100	e

Risoluzione 125 mm Portata 0,5 - 15 m Codice ottica "D"							
Modello	N° raggi	Altezza Sensibile SH (mm)	Altezza Barriera H (mm)	Peso Tx + Rx (Kg)	Tempo di risposta (ms)	MTTFd (anni)	PL
KP - x - 350 D - yyyy	4	366	468	1.6	6	100	e
KP - x - 600 D - yyyy	6	606	708	2.8	6	100	e
KP - x - 850 D - yyyy	8	846	948	3.2	6	100	e
KP - x - 1050 D - yyyy	10	1086	1188	4.2	6	100	e
KP - x - 1350 D - yyyy	12	1326	1428	4.8	6	100	e
KP - x - 1550 D - yyyy	14	1566	1668	5.4	6	100	e
KP - x - 1800 D - yyyy	16	1806	1908	6.0	6	100	e
KP - x - 2050 D - yyyy	18	2046	2148	6.6	6	100	e
KP - x - 2250 D - yyyy	20	2286	2388	7.2	6	100	e
KP - x - 2550 D - yyyy	22	2526	2628	7.8	6	100	e
KP - x - 2750 D - yyyy	24	2766	2868	8.4	6	100	e
KP - x - 3050 D - yyyy	26	3006	3108	9.0	11	100	e

x = connessione yyyy = tipo di muting
per dettagli vedi pag. 10 - 12

Risoluzione 306 mm Portata 0,5 - 15 m Codice ottica "E"							
Modello	N° raggi	Altezza Sensibile SH (mm)	Altezza Barriera H (mm)	Peso Tx + Rx (Kg)	Tempo di risposta (ms)	MTTFd (anni)	PL
KP -x - 300 E - yyyy	2	306	458	1.5	6	100	e
KP -x - 650 E - yyyy	3	606	758	1.9	6	100	e
KP -x - 900 E - yyyy	4	906	1058	3.0	6	100	e
KP -x - 1200 E - yyyy	5	1206	1358	4.1	6	100	e
KP -x - 1550 E - yyyy	6	1506	1658	5.2	6	100	e
KP -x - 1800 E - yyyy	7	1806	1958	6.3	6	100	e
KP -x - 2250 E - yyyy	8	2106	2258	7.4	6	100	e
KP -x - 2400 E - yyyy	9	2406	2558	8.5	6	100	e
KP -x - 2750 E - yyyy	10	2706	2858	9.6	6	100	e
KP -x - 3000 E - yyyy	11	3006	3158	10.7	6	100	e

x = connessione yyyy = tipo di muting
per dettagli vedi pag. 10 - 12

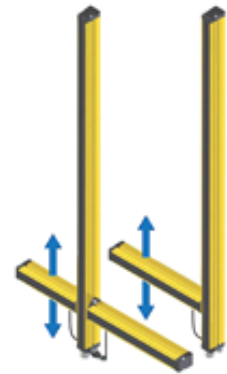
Note

Il peso delle barriere è riferito alla serie TPi,TXi, LPi, LXi.
Per gli altri modelli bisogna aggiungere il peso dei braccetti di MUTING come da seguente tabella:

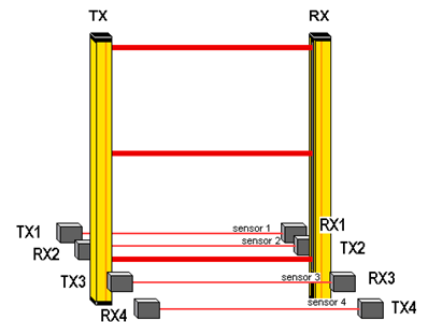
Modello Braccetti	Peso totale dei braccetti TX + RX
LX / LP	0,8 Kg
TX / TP	1,6 Kg

Braccetti muting

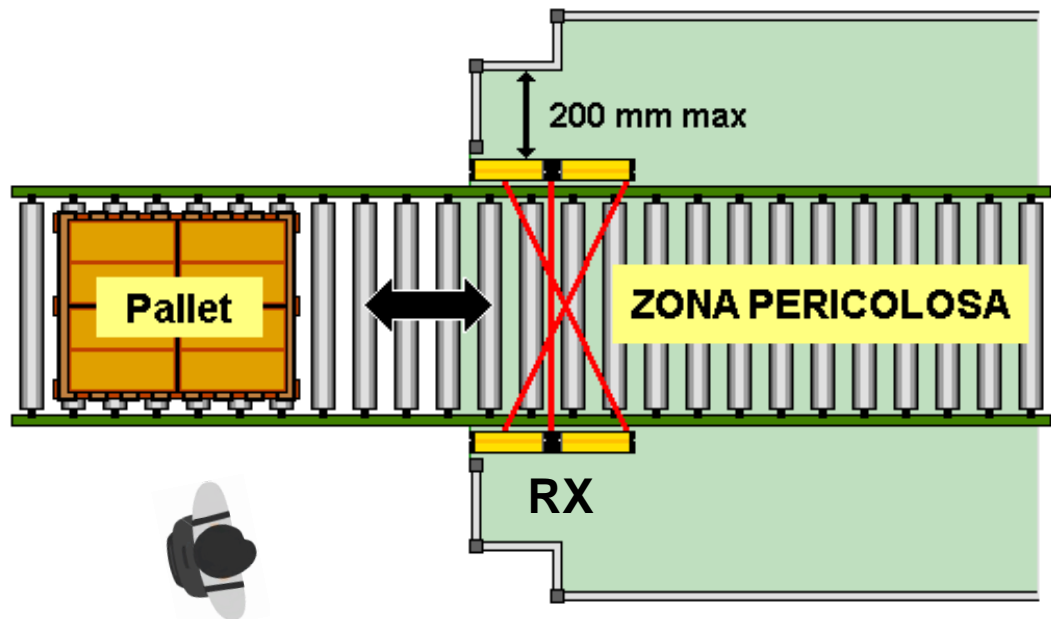
Muting	Braccetti muting integrati
LXM 1	Muting L, con 2 sensori incrociati, ricevitore destro
LXM 2	Muting L, con 2 sensori incrociati, ricevitore sinistro
LPM 1	Muting L, con 2 sensori paralleli, ricevitore destro
LPM 2	Muting L, con 2 sensori paralleli, ricevitore sinistro
TXM 1	Muting T, con 2 sensori incrociati, ricevitore destro
TXM 2	Muting T, con 2 sensori incrociati, ricevitore sinistro
TPM 3	Muting T, con 4 sensori paralleli



Muting	Senza braccetti, sensori esterni
LXi 3	Muting L, per 2 sensori esterni incrociati
LPi 3	Muting L, per 2 sensori esterni paralleli
TXi 3	Muting T, per 2 sensori esterni incrociati
TPi 3	Muting T, per 4 sensori esterni paralleli



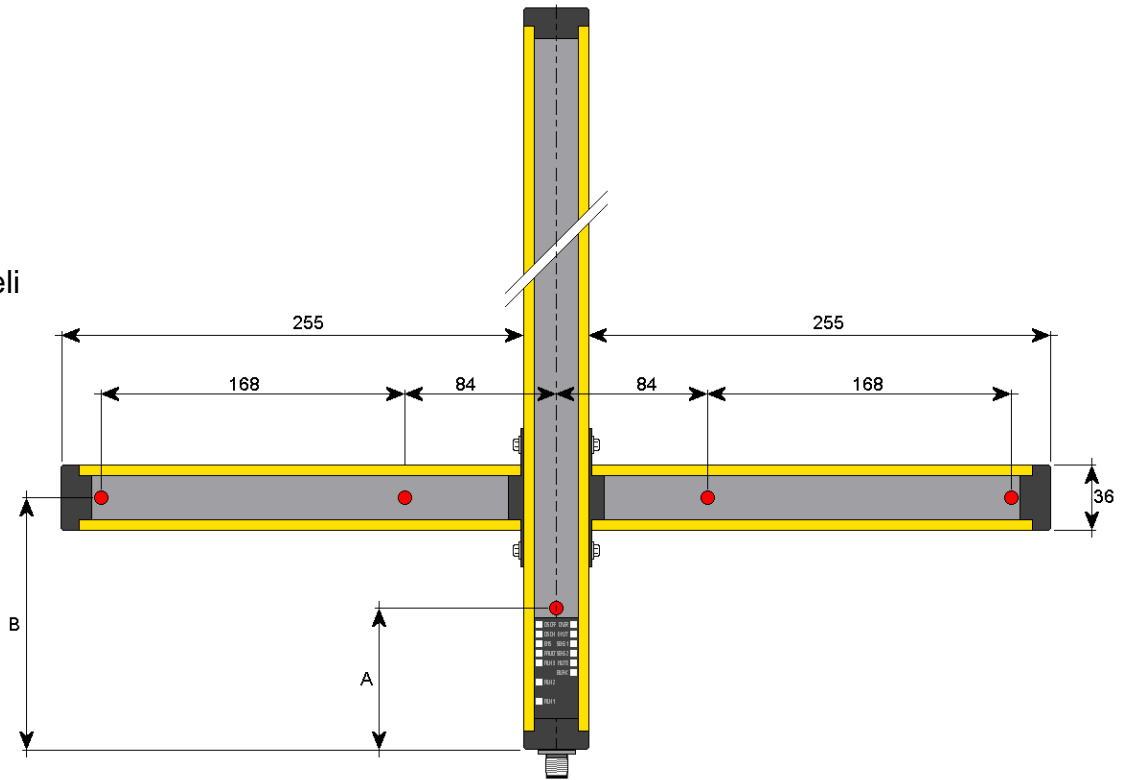
RX destro e sinistro sono riferiti alla posizione del ricevitore osservando l'area protetta dall'esterno.



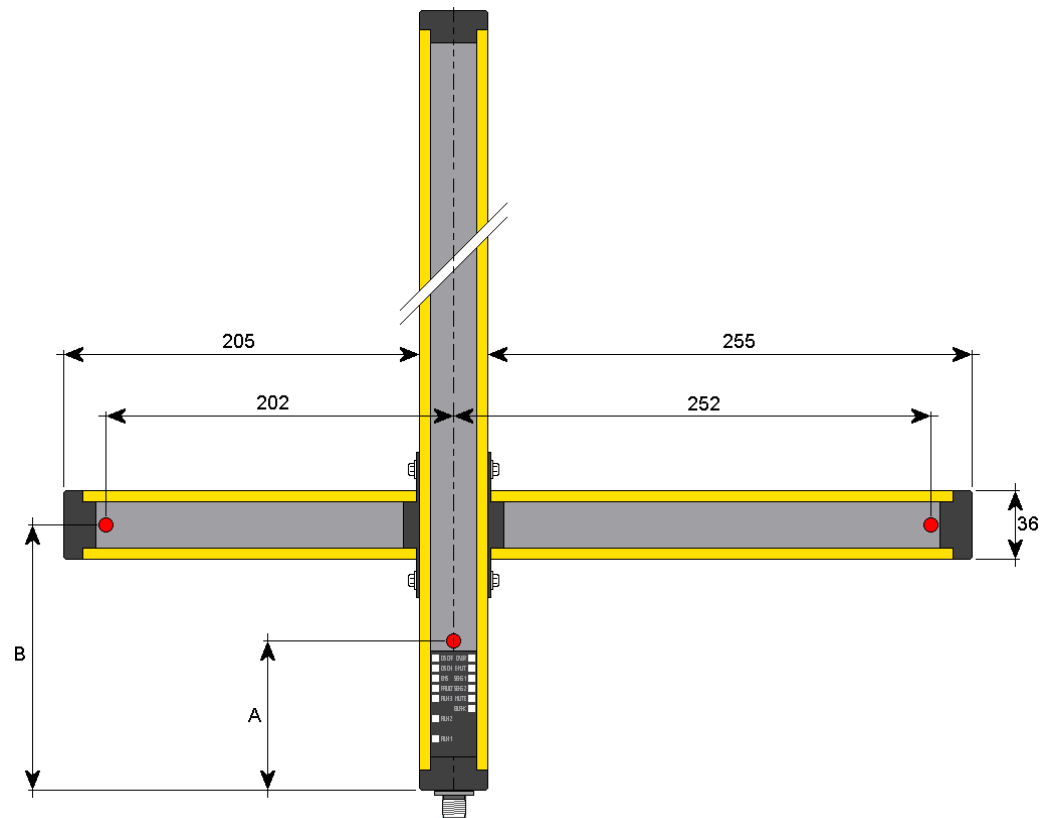
Esempio di installazione con RX destro

INGOMBRO BRACCETTI MUTING

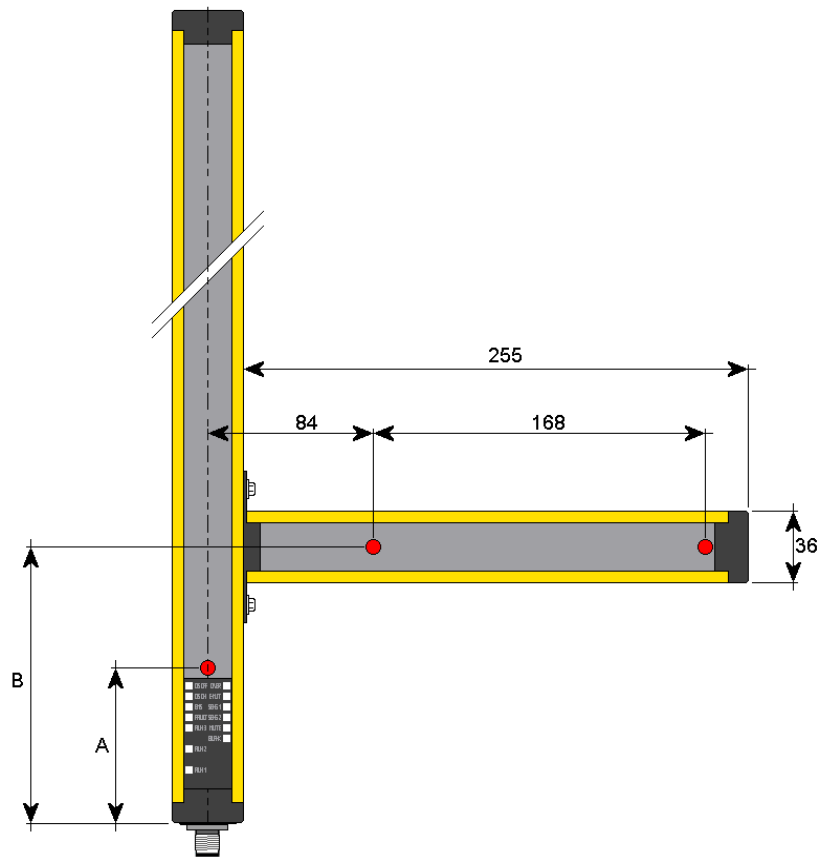
Keeper TP
4 raggi paralleli



Keeper TX
2 raggi incrociati



Keeper LP / LX
2 raggi paralleli / incrociati



A Posizione del primo raggio barriera verticale :

Ottica	Risoluzione	A
-- A	14 mm	76 mm
-- B	30 mm	82 mm
-- C	55 mm	82 mm
-- D	125 mm	82 mm
-- E	306 mm	106 mm

B Posizione dei raggi di muting

B min = 55 mm **B max** = 230 mm

B max può essere variato su richiesta.

Le dimensioni d'ingombro delle connessioni sono a pagina 11.

SCHEMI DI COLLEGAMENTO

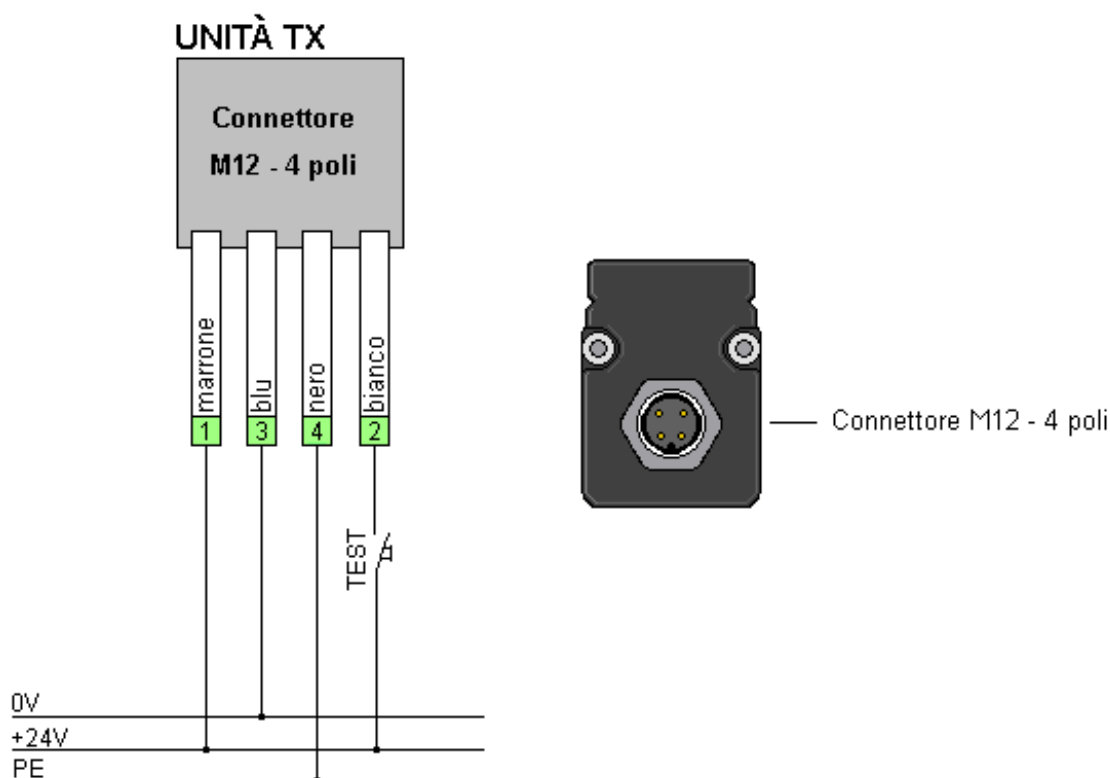
AVVERTENZE SUI CAVI DI COLLEGAMENTO

- 1 – Usare cavi con sezioni di 1 mm² per connessioni superiori a 50 m.
- 2 – Le unità trasmettitore e ricevitore devono essere connesse a terra (PE).
- 3 – I cavi di collegamento devono seguire percorsi diversi da quelli di altri cavi di potenza.
- 4 – L'alimentazione della barriera dovrebbe essere distinta da quella di apparecchiature dedicate al controllo di apparecchiatura di potenza, ad esempio inverter.
- 5 – Se c'è la possibilità di danneggiare i cavi provvedere ad evitare schiacciamenti o tagli.
- 6 – Se vengono impiegati cavi schermati collegare lo schermo a terra (PE).

CONNESSIONI TX

Trasmettitore KP- ... -						
N pin	Colore filo	Funzione	Descrizione	Tipo	Livelli	
M12 4 poli						
1	marrone	+24V	tensione continua di alimentazione positiva	IN	+24 Vcc +/- 10%	0,5A
2	bianco	TEST	segnale di TEST	IN	0 - 24 Vcc	10 mA
3	blu	GND	tensione continua di alimentazione negativo	IN	0V	
4	nero	PE	terra	-		

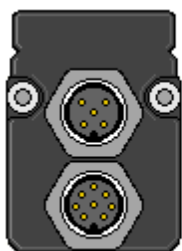
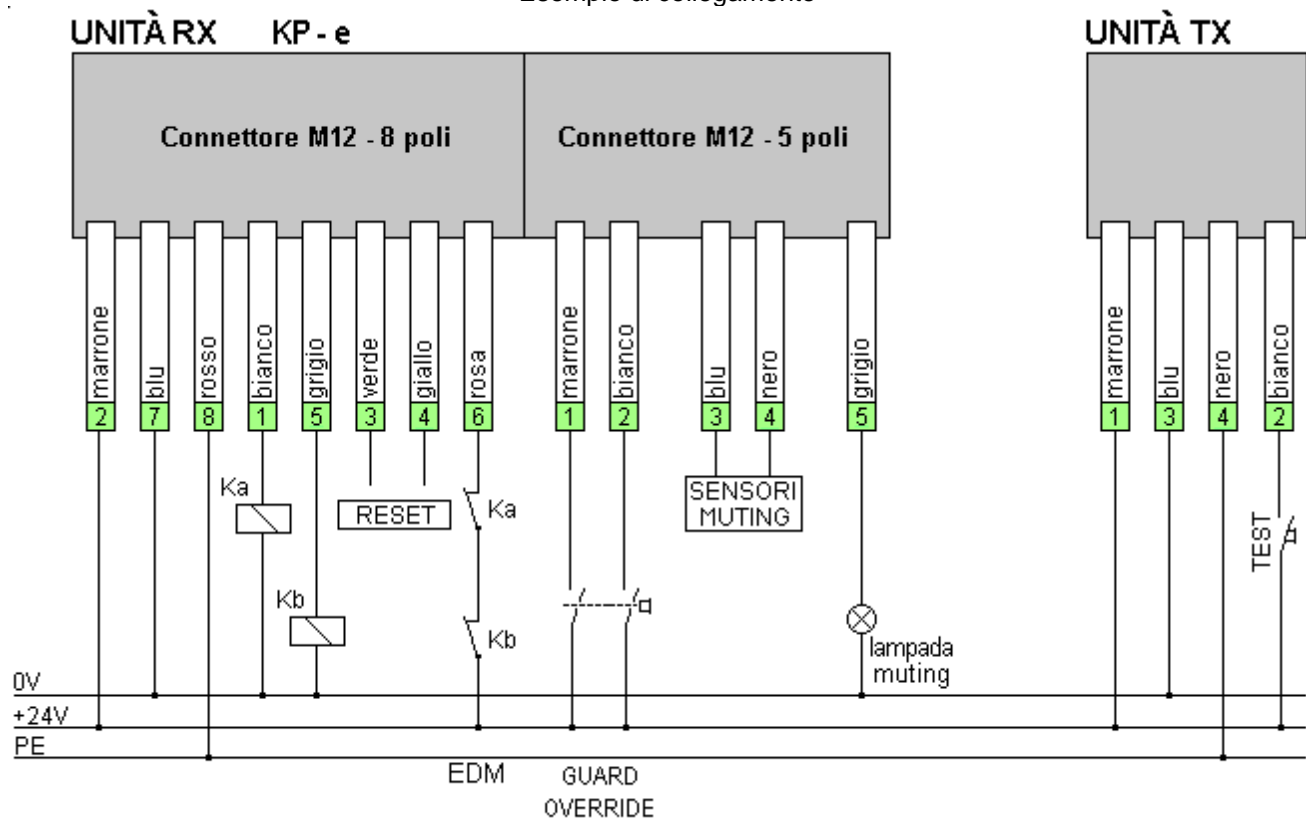
Esempio di collegamento



CONNESSIONI RX KP- e

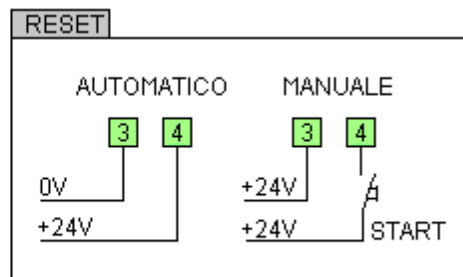
Ricevitore		KP-e - ...		Reset + Edm + Muting esterno	
N pin	Colore filo	Funzione	Descrizione	Tipo	Livelli
M12 8 poli					
1	bianco	OSSD-0	uscita statica numero 0	OUT	0 - 24 Vcc 0,5 A max
2	marrone	+24V	tensione continua di alimentazione positiva	IN	+24Vdc +/- 10% 2A
3	verde	START ENABLE	selezione del tipo di RESET, manuale o automatico	IN	0 - 24 Vcc 10 mA
4	giallo	START	ingresso pulsante di RESET esterno	IN	0 - 24 Vcc 10 mA
5	grigio	OSSD-1	uscita statica numero 1	OUT	0 - 24 Vcc 0,5 A max
6	rosa	EDM	ingresso external device monitor	IN	0 - 24 Vcc 10 mA
7	blu	GND	tensione continua di alimentazione negativo	IN	0V
8	rosso	PE	terra	-	-
M12 5 poli					
1	marrone	GOVR-0	guard override - 0, bypass della funzione di MUTING	IN	0 - 24 Vcc 10 mA
2	bianco	GOVR-1	guard override - 1, bypass della funzione di MUTING	IN	0 - 24 Vcc 10 mA
3	blu	MUTE-0	ingresso MUTING 0 esterno	IN	0 - 24 Vcc 10 mA
4	nero	MUTE-1	ingresso MUTING 1 esterno	IN	0 - 24 Vcc 10 mA
5	grigio	MUTE-S	uscita lampada segnalazione MUTING attivo	OUT	0 - 24 Vcc 0,5A max

Esempio di collegamento



M12
5 poli

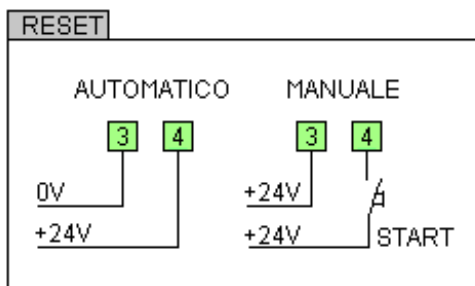
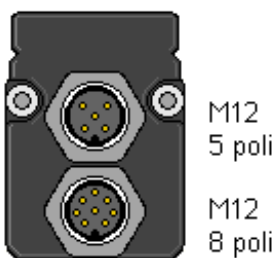
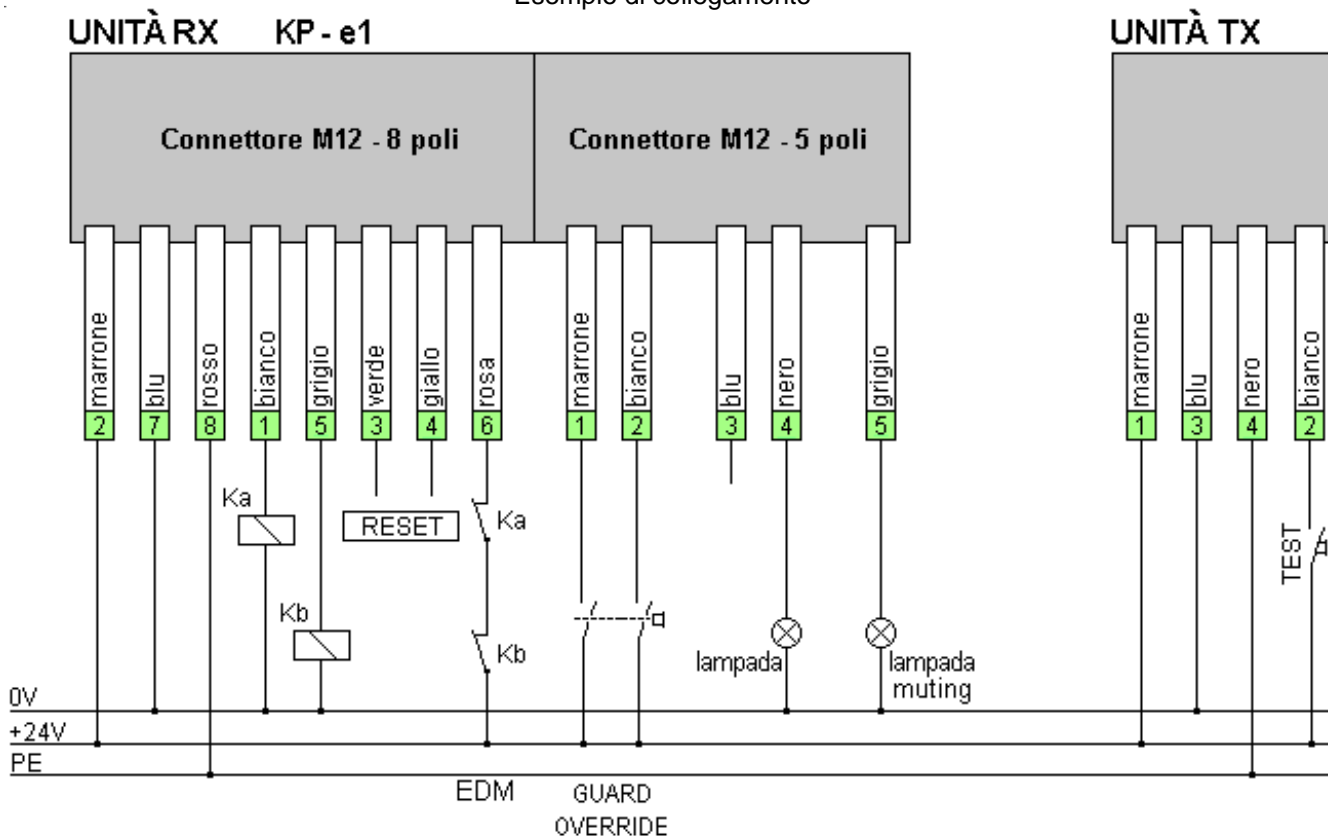
M12
8 poli



CONNESSIONI RX KP- e1

Ricevitore KP-e1 - ... Reset + Edm + Muting Time + Mute-F						
N pin	Colore filo	Funzione	Descrizione	Tipo	Livelli	
M12 8 poli						
1	bianco	OSSD-0	uscita statica numero 0	OUT	0 - 24 Vcc	0,5 A max
2	marrone	+24V	tensione continua di alimentazione positiva	IN	+24Vdc +/- 10%	2 A
3	verde	START ENABLE	selezione del tipo di RESET, manuale o automatico	IN	0 - 24 Vcc	10 mA
4	giallo	START	ingresso pulsante di RESET esterno	IN	0 - 24 Vcc	10 mA
5	grigio	OSSD-1	uscita statica numero 1	OUT	0 - 24 Vcc	0,5 A max
6	rosa	EDM	ingresso external device monitor	IN	0 - 24 Vcc	10 mA
7	blu	GND	tensione continua di alimentazione negativo	IN	0V	
8	rosso	PE	terra	-	-	
M12 5 poli						
1	marrone	GOVR-0	guard override - 0, bypass della funzione di MUTING	IN	0 - 24 Vcc	10 mA
2	bianco	GOVR-1	guard override - 1, bypass della funzione di MUTING	IN	0 - 24 Vcc	10 mA
3	blu	TIME-0	ingresso 0 configurazione della durata tempo MUTING	IN	0 - 24 Vcc	10 mA
4	nero	MUTE-F	Uscita segnalazione barriera occupata in fase di MUTING	OUT	0 - 24 Vcc	0,5 A max
5	grigio	MUTE-S	uscita lampada segnalazione MUTING attivo	OUT	0 - 24 Vcc	0,5 A max

Esempio di collegamento

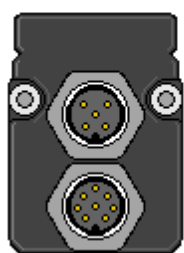
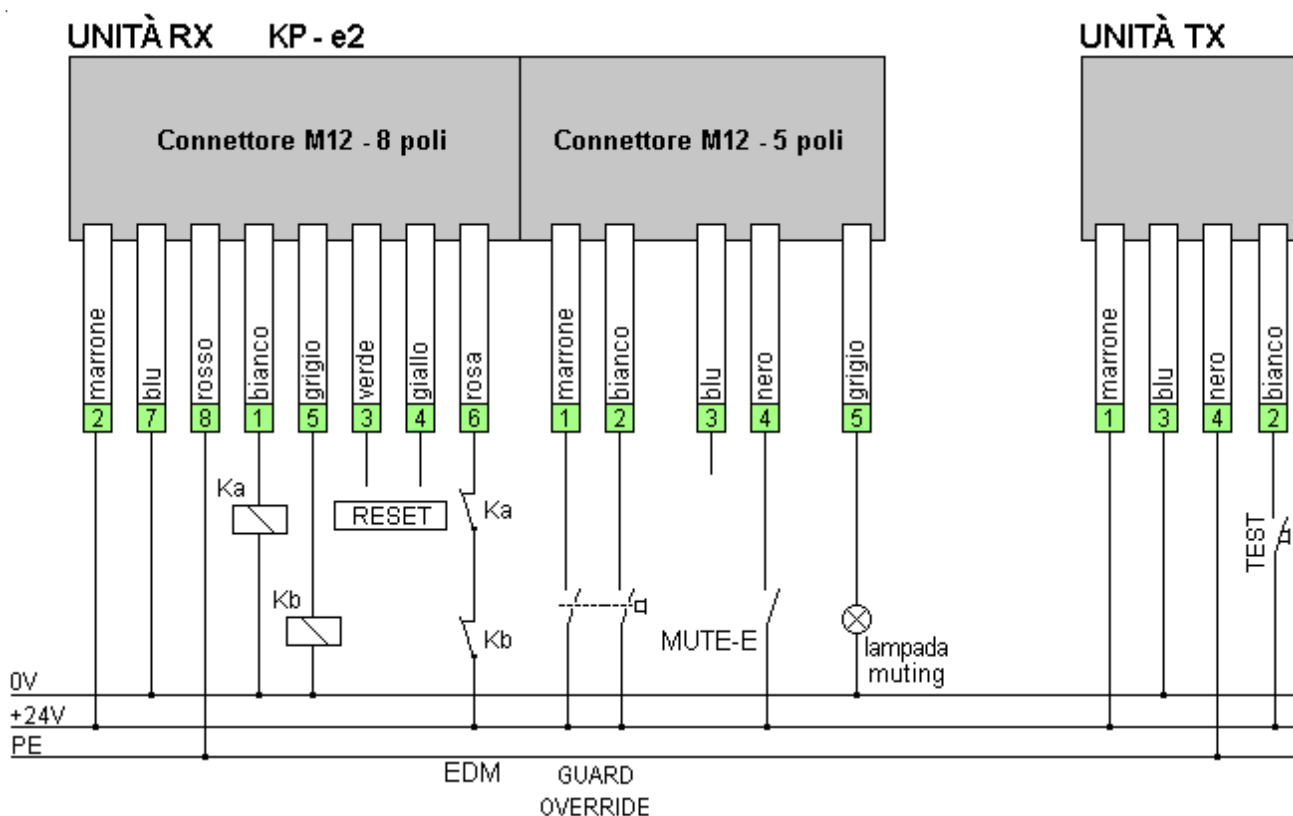


SETTAGGIO DEL TEMPO MASSIMO DI MUTING	
TIME - 0	Durata massima del tempo di muting
0V	1 minuto
+24V	90 minuti

CONNESSIONI RX KP- e2

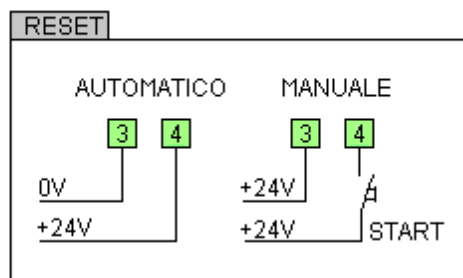
Ricevitore KP-e2 - ... Reset + Edm + Muting Time + Mute-E						
N pin	Colore filo	Funzione	Descrizione	Tipo	Livelli	
M12 8 poli						
1	bianco	OSSD-0	uscita statica numero 0	OUT	0 - 24 Vcc	0,5 A max
2	marrone	+24V	tensione continua di alimentazione positiva	IN	+24 Vcc +/- 10%	1A
3	verde	START ENABLE	selezione del tipo di RESET, manuale o automatico	IN	0 - 24 Vcc	10 mA
4	giallo	START	ingresso pulsante di RESET esterno	IN	0 - 24 Vcc	10 mA
5	grigio	OSSD-1	uscita statica numero 1	OUT	0 - 24 Vcc	0,5A max
6	rosa	EDM	ingresso external device monitor	IN	0 - 24 Vcc	10 mA
7	blu	GND	tensione continua di alimentazione negativo	IN	0V	
8	rosso	PE	terra	-	-	
M12 5 poli						
1	marrone	GOVR-0	guard override - 0, bypass della funzione di MUTING	IN	0 - 24 Vcc	10 mA
2	bianco	GOVR-1	guard override - 1, bypass della funzione di MUTING	IN	0 - 24 Vcc	10 mA
3	blu	TIME-0	ingresso 0 configurazione della durata tempo MUTING	IN	0 - 24 Vcc	10 mA
4	nero	MUTE-E	ingresso abilitazione funzione di MUTING	IN	0 - 24 Vcc	10 mA
5	grigio	MUTE-S	uscita lampada segnalazione MUTING attivo	OUT	0 - 24 Vcc	0,5A max

Esempio di collegamento



M12
5 poli

M12
8 poli



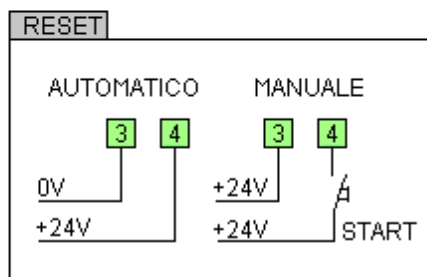
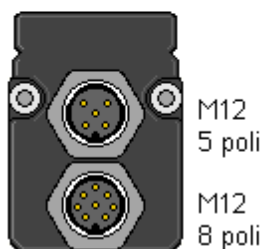
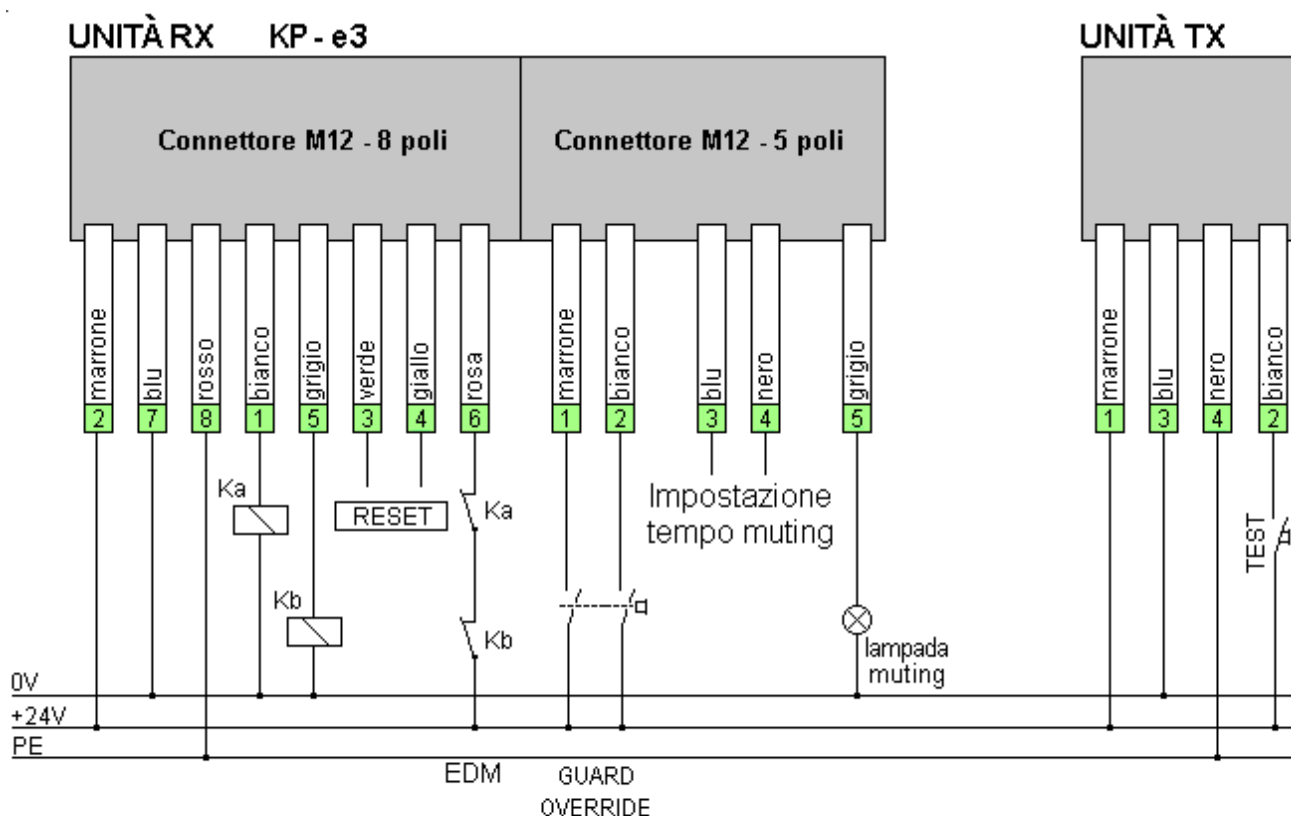
SETTAGGIO DEL TEMPO MASSIMO DI MUTING

TIME - 0	Durata massima del tempo di muting
0V	1 minuto
+24V	90 minuti

CONNESSIONI RX KP- e3

Ricevitore KP-e3 - ... Reset + Edm + Muting Time						
N pin	Colore filo	Funzione	Descrizione	Tipo	Livelli	
M12 8 poli						
1	bianco	OSSD-0	uscita statica numero 0	OUT	0 - 24 Vcc	0,5 A max
2	marrone	+24V	tensione continua di alimentazione positiva	IN	+24Vdc +/- 10%	1A
3	verde	START ENABLE	selezione del tipo di RESET, manuale o automatico	IN	0 - 24 Vcc	10 mA
4	giallo	START	ingresso pulsante di RESET esterno	IN	0 - 24 Vcc	10 mA
5	grigio	OSSD-1	uscita statica numero 1	OUT	0 - 24 Vcc	0,5 A max
6	rosa	EDM	ingresso external device monitor	IN	0 - 24 Vcc	10 mA
7	blu	GND	tensione continua di alimentazione negativo	IN	0V	
8	rosso	PE	terra	-	-	
M12 5 poli						
1	marrone	GOVR-0	guard override - 0, bypass della funzione di MUTING	IN	0 - 24 Vcc	10 mA
2	bianco	GOVR-1	guard override - 1, bypass della funzione di MUTING	IN	0 - 24 Vcc	10 mA
3	blu	TIME-0	ingresso 0 configurazione della durata tempo MUTING	IN	0 - 24 Vcc	10 mA
4	nero	TIME-1	ingresso 1 configurazione della durata tempo MUTING	IN	0 - 24 Vcc	10 mA
5	grigio	MUTE-S	uscita lampada segnalazione MUTING attivo	OUT	0 - 24 Vcc	0,5 A max

Esempio di collegamento



CONFIGURAZIONE DURATA TEMPO DI MUTING		
TIME - 0	TIME - 1	Durata massima tempo di Muting
0V	0V	1 minuto
0V	+24V	24 ore
+24V	0V	90 minuti
+24V	+24V	1 minuto

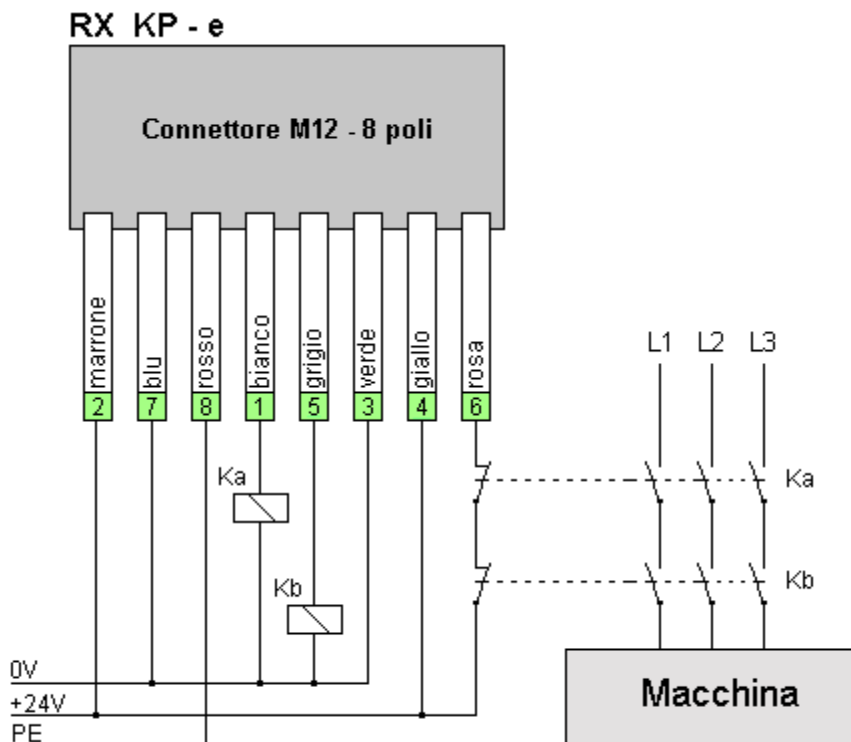
CONNESSIONE TELERUTTORI ESTERNI

Nel seguente schema è rappresentata la connessione dei teleruttori esterni, necessari per aumentare il numero di contatti o la tensione e corrente necessarie al carico, e la connessione dei contatti di retroazione al segnale EDM (External Device Monitor).

La tensione erogata dalle uscite statiche OSSD è di 24 Vcc con una corrente massima di 0.5 A. Selezionare in base a questi valori la bobina dei teleruttori da collegare.

Nell'esempio di applicazione sotto riportato, una barriera KEEPER modello “e” con settaggio del riarmo automatico, è connessa ai teleruttori Ka e Kb.

I contatti normalmente chiusi dei teleruttori esterni sono connessi in serie tra loro, in condizione di riposo e corretto funzionamento riportano la tensione di + 24 Vcc all'ingresso di controllo EDM della barriera (filo rosa).



CONNESSIONI E FUNZIONI TRASMETTITORE

+24 Vcc	+24 Vcc Alimentazione
----------------	-----------------------

Connettere il pin al positivo di una sorgente a 24 Vcc $\pm 10\%$ 1 A.
La corrente indicata è quella necessaria per pilotare qualsiasi modello di barriera KEEPER.

0 V	0 V Alimentazione
------------	-------------------

Connettere il pin a 0 V di una sorgente a 24 Vcc

PE	Protective Earth
-----------	------------------

Connettere il pin alla presa di messa a terra della macchina.

TEST	Ingresso comando di TEST
-------------	--------------------------

Simula l'interruzione dei raggi infrarossi dell'area protetta consentendo di testare la catena delle sicurezze.

Si attiva collegando l'ingresso a +24V.

Durante la fase di test le uscite statiche OSSD0 e OSSD1 sono in stato OFF ed il led POWER TEST lampeggia.

Se connesso a 0V o non connesso, la trasmissione dei raggi infrarossi è abilitata, l'indicatore giallo di TEST è spento.

CONNESSIONI E FUNZIONI RICEVITORE

Le funzioni incluse nella serie di barriere di sicurezza KEEPER possono essere presenti o meno a seconda del modello utilizzato.

ALIMENTAZIONE

+24 Vcc	+24 Vcc Alimentazione
----------------	-----------------------

Connettere il pin al positivo di una sorgente a 24 Vcc $\pm 10\%$ 2 A.
La corrente indicata è quella necessaria per pilotare qualsiasi modello di barriera KEEPER.

Nel calcolo della corrente totale bisogna includere:

- corrente assorbita dal carico connesso alle uscite OSSD0 e OSSD1 (max 0.5 A ciascuna);
- corrente assorbita dal carico applicato uscita segnalazione stato delle uscite (max 0.2 A);
- corrente assorbita dal carico applicato uscita della lampada di muting (max 0.5 A);

0 V	0 V Alimentazione
------------	-------------------

Connettere il pin al 0 V di una sorgente a 24 Vcc.

PE	Protective Earth
-----------	------------------

Connettere il pin alla presa di messa a terra della macchina.

USCITE

OSSD- 0	Uscita di sicurezza 0
OSSD- 1	Uscita di sicurezza 1

Uscite statiche PNP di sicurezza canale zero OSSD-0, canale uno OSSD-1.

Impiegare le uscite OSSD-0 e OSSD-1 per l’arresto del movimento pericoloso collegandole alla macchina tramite PLC di sicurezza, centralina di sicurezza, teleruttori controllati dalla barriera o da moduli di sicurezza.

Le uscite OSSD si portano in stato ON (+24 V) se sussistono le seguenti condizioni:

- barriera allineata e resettata,
- area protetta libera,
- cablaggi corretti ed assenza di guasti interni.

Le barriere con funzione di muting possono attivare gli OSSD anche attivando la funzione di guard override.

Le uscite OSSD rimangono o si portano in stato OFF (0 V) se non si verifica una delle precedenti condizioni.

Le uscite vengono controllate costantemente in modo dinamico. Per controllare l’assenza di guasti le uscite OSSD in condizione ON vengono commutate in OFF per un tempo di 0,2 ms con periodo = tempo di risposta – 1 ms.

Caratteristiche elettriche delle uscite

DESCRIZIONE	
Corrente di uscita nominale per carichi resistivi	500 mA
Massima corrente di uscita per carichi resistivi	500 mA
Corrente di uscita nominale per carichi induttivi	500 mA
Massima corrente di uscita per carichi induttivi	500 mA
Massimo carico capacitivo, nessun carico resistivo applicato	1 μ F
Massimo carico capacitivo, con carico resistivo 48 ohm applicato	2 μ F
Massima tensione di uscita in OFF-State	0.1 V
Massima corrente di uscita in OFF-State	10 μ A (corrente di fuga)
Massima resistenza connessione(i) tra la(le) uscita(e) OSSD il(i) carico	22 Ω

EDM	Ingresso External Device Monitor
------------	----------------------------------

Monitoraggio dei contattori esterni.

Permette il monitoraggio di teleruttori esterni utilizzando la serie dei contatti normalmente chiusi.

I teleruttori devono essere a guida forzata.

Con OSSD in stato OFF sull’ingresso EDM deve giungere una tensione di 24 V.

Con OSSD in stato ON sull’ingresso EDM deve giungere una tensione di 0 V.

La barriera eseguirà il test del comando EDM alla prima accensione e ad ogni commutazione degli OSSD.

La barriera monitorizza il tempo di apertura e di chiusura di questi contatti.

Il tempo del passaggio in entrambe le condizioni deve essere al massimo di 500 ms.

Se l’ EDM non viene utilizzato connetterlo all’uscita OSSD-0.

RESET

START-E	Ingresso selezione modalità di START
START	Ingresso pulsante di reset

Reset automatico

In funzionamento automatico le uscite OSSD-0 e OSSD-1 seguono lo stato della barriera. Quando l'area protetta è libera, automaticamente le uscite si portano in stato ON. Con questa modalità di ripristino tenere in considerazione che non c'è la funzione di interblocco al riavvio. Se necessaria, verificare che siano presenti altri dispositivi atti ad impedire il riavvio automatico della macchina al ripristino dell'alimentazione.

Reset manuale

Viene richiesta la pressione di un pulsante normalmente aperto da parte dell'operatore per riattivare le uscite OSSD-0 e OSSD-1 all'avvio o dopo l'interruzione dei raggi nell'area protetta.

Il pulsante di reset deve essere posizionato al di fuori dell'area pericolosa e non deve essere raggiungibile dall'interno di tale area. Deve inoltre essere posizionato in un punto dal quale si possa controllare l'intera area pericolosa.

La modalità di riarmo manuale dispone della funzione di interblocco al riavvio. Questa modalità deve essere utilizzata quando si impiega la barriera a protezione di un varco in una zona pericolosa.

La seguente tabella indica le impostazioni della modalità di reset.

START- E	START	Funzione impostata
0 V	24 V	RESET AUTOMATICO
24 V	N.O. / 24V	RESET MANUALE

MUTING

La funzione di muting genera la provvisoria sospensione della funzione protettiva della barriera al fine di garantire il normale passaggio del materiale attraverso la zona protetta. Se la funzione di MUTING è attiva, l' interruzione dei raggi della barriera non disattiva le uscite OSSD.

La barriera Keeper fornisce due modalità di muting:

a due sensori esterni attivabili in qualunque momento tramite due ingressi contemporanei, **muting automatico tramite i braccetti** per disattivare la barriera durante il passaggio del pallet.

Le due modalità di esclusione della barriera sono indipendenti l'una dall'altra.

Per segnalare l'attivazione della funzione di MUTING all'operatore, la barriera è dotata di un'uscita statica di tipo PNP (MUTE-S), che fornisce 24 V quando la funzione è attivata.

In caso di blocco della macchina, a causa di un'errata attivazione della funzione di MUTING, il comando **GUARD OVERRIDE** permette il momentaneo riavvio della macchina per consentire la liberazione dell'area protetta.

ABILITAZIONE FUNZIONE DI MUTING

MUTE-E	Ingresso MUTING Enable
---------------	------------------------

Ingresso di abilitazione della funzione di MUTING.

Connesso a **24 V**

abilita la funzione di MUTING, l'indicatore E-MUTE è acceso.

Connesso a **0 V** o flottante

disabilita la funzione di MUTING, l'indicatore E-MUTE è spento.

MUTING ESTERNO

MUTE- 0	ingresso MUTING esterno 1
MUTE- 1	ingresso MUTING esterno 2

La funzione di muting si attiva tramite l'attivazione di due ingressi entro 2 sec l'uno dall'altro. Durante la fase di muting è necessario che i due ingressi rimangano sempre attivati. La disattivazione di un ingresso di muting termina la funzione di muting.

Per gli ingressi di muting :

se connessi a **24 V**

ingressi di MUTE attivati,

gli indicatori SENS 0 e 1 si accendono,

se connessi a **0 V** o flottanti

ingressi di MUTE disattivati,

gli indicatori SENS 0 e 1 sono spenti.

BRACCETTI MUTING AUTOMATICO

Le connessioni dei braccetti mobili alla barriera verticale per le versioni LXM, LPM, TXM, TPM avvengono tramite cavi M12 5 poli femmina.

La connessione di sensori esterni per i modelli LXi, LPi, TXi, TPi avvengono tramite cavi M12 5 poli femmina.

Ingressi per sensori di MUTING automatico.

MUTE- B1	ingresso MUTING sensore braccetto 1
MUTE- B2	ingresso MUTING sensore braccetto 2
MUTE- B3	ingresso MUTING sensore braccetto 3
MUTE- B4	ingresso MUTING sensore braccetto 4

GUARD OVERRIDE

GOVR- 0	Ingresso di Guard Override - 0
GOVR- 1	Ingresso di Guard Override - 1

Ingressi per il comando di Guard override per il ripristino della funzione di muting in caso di errore.

Il comando per il GUARD OVERRIDE è costituito da una coppia di contatti N.O. (ad esempio selettore a chiave con molla di ritorno) che devono essere attivati simultaneamente entro 300ms l'uno dall'altro. Se questo non avviene la funzione di GUARD OVERRIDE non viene attivata. L'apertura di un solo contatto determina la caduta del GUARD OVERRIDE. La funzione GUARD OVERRIDE è dotata di un TIMEOUT di 3 minuti. Trascorso questo tempo la funzione GUARD OVERRIDE termina.

La corretta attivazione della funzione GUARD-OVERRIDE è segnalata tramite l'accensione dell'indicatore OVER. L'indicatore lampeggia se sono trascorsi i 3 minuti del TIMEOUT oppure se sono state ripristinate le condizioni per una successiva condizione di MUTING (raggi verticali liberi, sensori di MUTING liberi) ed il comando GUARD-OVERRIDE è ancora attivo.

Alla disattivazione della funzione di GUARD-OVERRIDE se i raggi della barriera verticale e dei sensori di muting sono liberi, gli OSSD manterranno lo stato ON, indifferentemente dalla modalità di reset.

La funzione di GUARD OVERRIDE può essere utilizzata soltanto nelle seguenti condizioni:

- comando di MUTING ENABLE attivo, e
- errata sequenza di MUTING, e
- almeno un raggio della parte verticale interrotto, e
- comando di GUARD OVERRIDE attivato correttamente.

La funzione di GUARD OVERRIDE decade nelle seguenti condizioni:

- comando di MUTING ENABLE disattivato, o
- un comando di GUARD OVERRIDE rilasciato, o
- time out scaduto, o
- tutti gli ingressi di mute liberi e tutti i raggi della parte principale liberi.

Per entrambi gli ingressi se:

Connessi a **24 V** ingressi **Guard Override attivati**.

Connessi a **0 V** o flottanti ingressi **Guard Override disattivati**.

Se il GUARD OVERRIDE è stato attivato correttamente, l'indicatore **OVER** si accende.

MUTE-S	Uscita MUTING Lamp
---------------	--------------------

Uscita lampada MUTING

L'uscita è attiva (+24 V) quando la funzione di MUTING è attiva e viceversa.

MUTE-F	Uscita barriera verticale interrotta durante la fase di MUTING
---------------	--

Uscita che indica lo stato dei raggi verticali durante la fase di MUTING.

È attiva (+24 V) quando la barriera è in MUTING e i raggi principali vengono interrotti.

Può essere impiegata come segnalazione dell'effettivo passaggio del pallet.

TIME- 0	ingresso 0 configurazione durata tempo MUTING
----------------	---

TIME- 1	ingresso 1 configurazione durata tempo MUTING
----------------	---

Ingressi per la selezione della durata di MUTING.

Questi ingressi sono presenti solo sul modello di barriera con connessioni tipo **E1, E2, E3**.

La configurazione è impostata mediante il connettore del ricevitore e viene memorizzata all'accensione della barriera.

Qualsiasi modifica della configurazione durante il normale funzionamento non verrà accettata fino ad un successivo ciclo OFF / ON della barriera.

Selezionando gli ingressi, come indicato nella tabella sottostante, possiamo impostare la durata massima della funzione di MUTING.

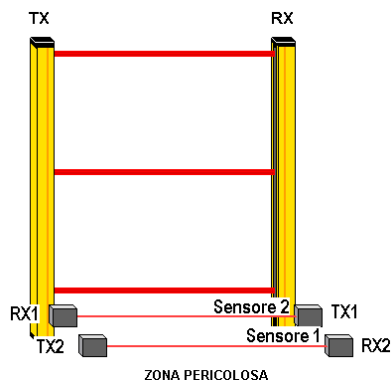
Nelle versioni E1, E2, TIME-1 è connesso internamente a 0 V.

CONFIGURAZIONE DURATA TEMPO DI MUTING				
TIME - 0	TIME - 1	Durata massima tempo di Muting	Segnalazioni	
0 V	0 V	1 minuto	SENSE1 OFF	- SENSE2 OFF
0 V	+24 V	24 ore	SENSE1 OFF	- SENSE2 ON
+24 V	0 V	90 minuti	SENSE1 ON	- SENSE2 OFF
+24 V	+24 V	1 minuto	SENSE1 ON	- SENSE2 ON

In caso di errore sulle connessioni dei segnali TIME-0 e TIME-1 causati ad esempio da rottura dei cavi, guasto interno alla barriera o altro, la durata massima del MUTING si imposta al valore più basso (1 minuto).

RICEVITORE KEEPER

Connessione braccetti per muting automatico con sensori esterni



Le barriere delle serie TPI3, TXi3, LPI3, LXi3 devono essere collegate a sensori di muting esterni forniti dal cliente, queste versioni consentono la massima versatilità di installazione per applicazioni non standard.

Il trasmettitore è provvisto della sola connessione M12 per l'alimentazione ed il test.

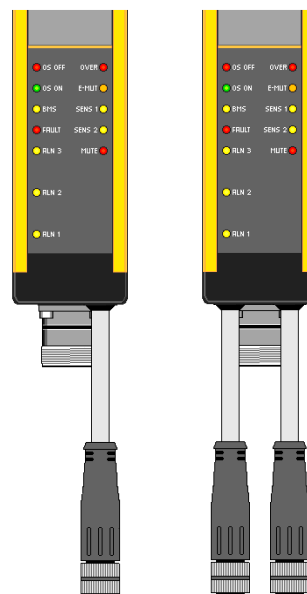
Il ricevitore è provvisto delle connessioni standard più 1 o 2 cavi con connettore M12 5 poli femmina volante al quale il cliente può collegare i sensori di muting.

I sensori possono essere fotocellule, proximity, capacitivi, micro meccanici, con uscite PNP oppure contatti N.O.

Per attivare la funzione di muting dovranno fornire 24 Vcc quando attivati.

Sensori e barriera devono avere lo 0 V in comune.

Nelle tabelle seguenti vengono indicate le connessioni per i sensori di MUTING esterni. Riferirsi a pagina 16 per il dettaglio dell'identificativo del sensore e la sua posizione nella configurazione geometrica scelta.



**TXi3
LPI3
LXi3**

TPI3

VERSIONI T INCROCIATA, L PARALLELA, L INCROCIATA

Ricevitore KP- ... -						
N pin	Colore filo	Funzione	Descrizione	Tipo	Livelli	
M12 4 poli						
1	marrone	+24 V	tensione continua di alimentazione positiva	OUT	+24 Vcc +/- 10%	0.5 A
2	bianco	MUTE B1	ingresso segnale sensore 1 MUTING	IN	0 - 24 Vcc	10 mA
3	blu	GND	tensione continua di alimentazione negativo	IN	0V	
4	nero	MUTE B2	ingresso segnale sensore 2 MUTING	IN	0 - 24 Vcc	10 mA
5	grigio	PE	terra	-	-	

VERSIONE T PARALLELA

Ricevitore KP- ... -						
N pin	Colore filo	Funzione	Descrizione	Tipo	Livelli	
M12 5 poli destro						
1	marrone	+24 V	tensione continua di alimentazione positiva	OUT	+24 Vcc +/- 10%	0.5 A
2	bianco	MUTE-B1	ingresso segnale sensore 1 MUTING	IN	0 - 24 Vcc	10 mA
3	blu	GND	tensione continua di alimentazione negativo	IN	0V	
4	nero	MUTE-B2	ingresso segnale sensore 2 MUTING	IN	0 - 24 Vcc	10 mA
5	grigio	PE	terra	-	-	
M12 5 poli sinistro						
1	marrone	+24 V	tensione continua di alimentazione positiva	OUT	+24 Vcc +/- 10%	0.5 A
2	bianco	MUTE-B3	ingresso segnale sensore 3 MUTING	IN	0 - 24 Vcc	10 mA
3	blu	GND	tensione continua di alimentazione negativo	IN	0V	
4	nero	MUTE-B4	ingresso segnale sensore 4 MUTING	IN	0 - 24 Vcc	10 mA
5	grigio	PE	terra	-	-	

INDICAZIONI e DIAGNOSTICA

Di seguito indichiamo le funzioni principali legate ad ogni singolo indicatore ed al suo stato.

TRASMETTITORE

POWER-TEST	GIALLO – Alimentazione ON & Test
-------------------	----------------------------------

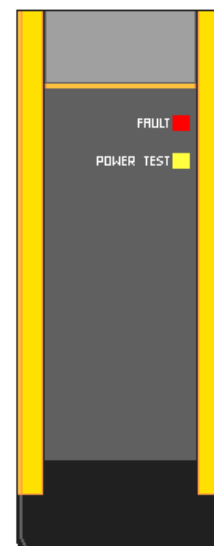
Acceso fisso indica la presenza di alimentazione.

Lampeggiante indica che il trasmettitore è in condizione di test.

FAULT	ROSSO - Allarme
--------------	-----------------

Acceso lampeggiante indica che il trasmettitore è bloccato per un guasto grave. E necessario contattare l'assistenza tecnica.

Se l'indicatore di FAULT e quello di POWER-TEST sono accesi entrambi, c'è un problema con il cavo di connessione tra il braccetto di MUTING e la parte verticale.



RICEVITORE

OS OFF	ROSSO - Stato delle uscite statiche OSSD0 e OSSD1
---------------	---

Indica che le uscite statiche OSSD0 e OSSD1 sono in stato OFF.

OS ON	VERDE - Stato delle uscite statiche OSSD0 e OSSD1
--------------	---

Indica che le uscite statiche OSSD0 e OSSD1 sono in stato ON.

BMS	GIALLO - Attesa reset esterno
------------	-------------------------------

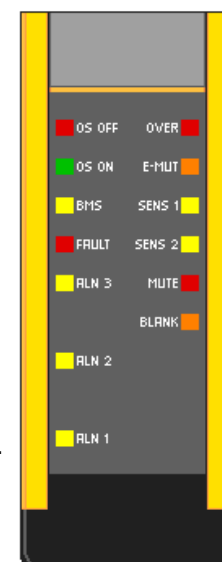
Si accende in condizione di riarmo manuale quando tutti i raggi sono allineati, indicando che la barriera è in attesa della pressione del pulsante di START per l'avvio.

FAULT	ROSSO - Allarme
--------------	-----------------

Indica che la barriera è bloccata per un guasto grave.

Il guasto potrebbe essere relativo ad un errato cablaggio o ad un guasto interno.

Controllare i cablaggi, se non si rileva nessun errore contattare l'assistenza tecnica.



ALN1	GIALLO – BARGRAPH Led 1
ALN2	GIALLO – BARGRAPH Led 2
ALN3	GIALLO – BARGRAPH Led 3

I tre led di allineamento forniscono indicazioni che semplificano l'allineamento delle barriere. Particolarmente utili in caso di installazioni difficoltose. Ad ogni singolo LED è associata una percentuale di raggi allineati.

Le indicazioni fornite vengono riassunte nella seguente tabella:

ALN1	ALN2	ALN3	DESCRIZIONE
OFF	OFF	OFF	Nessun raggio allineato o primo raggio oscurato
BLINK	OFF	OFF	Il numero dei raggi allineati è inferiore ad 1/3
ON	BLINK	OFF	Il numero dei raggi allineati è compreso tra 1/3 e 2/3
ON	ON	BLINK	Il numero dei raggi allineati è compreso tra 2/3 ed il massimo
ON	ON	ON	Tutti i raggi della barriera sono allineati

La cadenza di lampeggio dei LED è di 1 secondo. Quando le uscite statiche passano da OFF ad ON i led di allineamento si spengono.

OVER	ROSSO - Funzione GUARD OVERRIDE
-------------	---------------------------------

Indica l'attivazione della funzione di GUARD OVERRIDE. Se lampeggia indica un errore, per la valutazione riferirsi a pagina 33.

E-MUTE	ARANCIO – Abilitazione Funzione di MUTING
---------------	---

Indica l'abilitazione della funzione di MUTING.

SENSE-1	GIALLO - Sensore 1
----------------	--------------------

Nelle versioni E ed F indica l'attivazione del sensore 1 di MUTING esterno. Nelle versioni E1, E2, E3 indica lo stato del selettore 1 della durata del tempo muting.

SENSE-2	GIALLO - Sensore 2
----------------	--------------------

Nelle versioni E, F1 ed F2 indica l'attivazione del sensore 2 di MUTING esterno. Nelle versioni H e K indica lo stato del selettore 2 della durata del tempo di muting.

MUTE	ROSSO – Attivazione Funzione MUTING
-------------	-------------------------------------

Indica l'attivazione della funzione di MUTING.

BLANK	Non utilizzato
--------------	----------------

Ulteriori indicazioni di ricerca guasti

RESTART MANUALE / AUTOMATICO

In caso di errore sul settaggio delle connessioni di riarmo, gli indicatori **OS OFF** e **FAULT** si accenderanno di luce fissa e **ALN1** lampeggia. La barriera rimane bloccata. Spegnerne la barriera, controllare le impostazioni sulle connessioni START e START-E, riaccendere la barriera.

Le cause più comuni di errore possono essere:

- uno o entrambi i fili non connessi;
- uno o entrambi i fili connessi alle identiche tensioni (entrambi a +24 V o 0 V);
- pulsante di riarmo manuale normalmente chiuso invece che aperto;
- pulsante di riarmo manuale premuto durante l'accensione.

OSSD 0 / OSSD 1

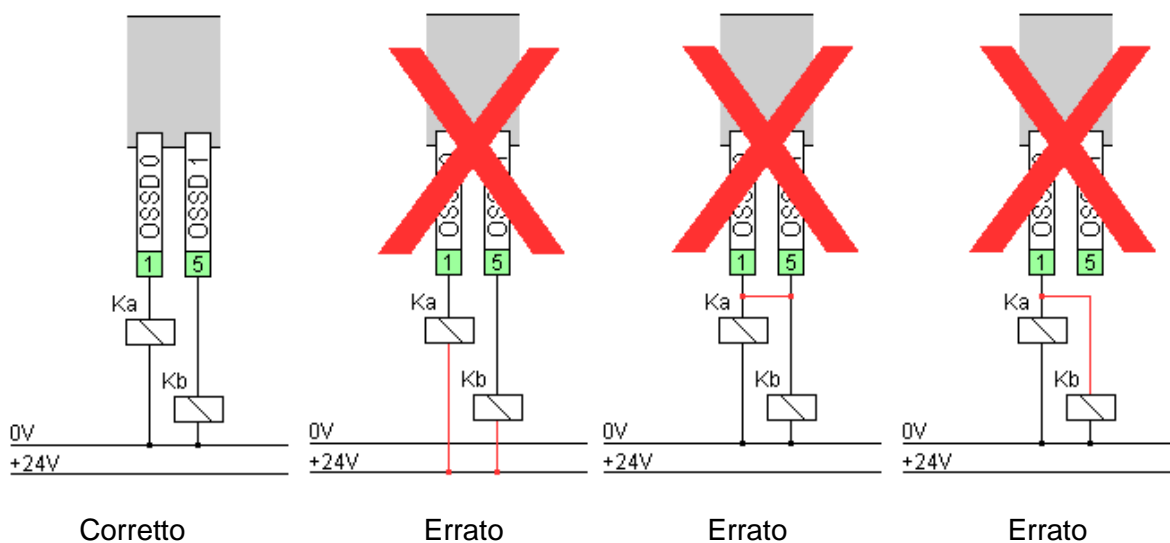
In caso di errore degli OSSD, gli indicatori **OS OFF** e **FAULT** si accendono di luce fissa, **ALN2** lampeggia.

La barriera rimane bloccata.

Spegnerne la barriera, controllare le connessioni, riaccendere la barriera.

Le cause più comuni di errore possono essere:

- corto circuito tra gli OSSD;
- OSSD connessi a +24 V o 0 V;
- carico capacitivo oltre i limiti consentiti, cavo di lunghezza eccessiva;
- uno o entrambe le uscite connesse erroneamente;
- guasto interno alla barriera.



EDM

All'accensione, in caso di errore della funzione EDM, gli indicatori **OS OFF** e **FAULT** si accenderanno di luce fissa, **ALN3** lampeggia.

Nel funzionamento normale della barriera, un errore sulla funzione EDM accende l'indicatore **OS OFF** e l'indicatore **ALN3** lampeggia.

La barriera rimane bloccata.

Spegnere la barriera, controllare le connessioni e riaccendere la barriera.

Le cause più comuni di errore possono essere:

- filo non connesso o connesso a 0 V;
- contatto del dispositivo esterno aperto in condizione di riposo;
- tensione al contatto del dispositivo esterno non presente o incorretta;
- contatto del dispositivo esterno difettoso.

Dopo aver risolto il problema a seconda della modalità di riarmo selezionata avremo i seguenti comportamenti:

Riarmo manuale

Se tutti i raggi sono allineati, l'indicatore BMS si accende. La pressione del pulsante di RESTART farà ripartire la barriera.

Riarmo automatico

Se tutto è corretto e le condizioni di sicurezza sono garantite (raggi liberi, etc...) la barriera riparte.

Nel caso in cui i teleruttori esterni non siano pilotati esclusivamente dalla barriera e non commutano quando gli OSSD passano in stato ON, la barriera ciclicamente si posiziona in stato OFF per 15 secondi, e successivamente, se le condizioni lo consentono, riprende lo stato ON testando nuovamente l'ingresso EDM.

Se l' EDM non viene utilizzato connetterlo all'uscita OSSD-0.**GUARD OVERRIDE**

All'accensione, in caso di errore della funzione GUARD OVERRIDE, gli indicatori **OS OFF** e **FAULT** si accenderanno di luce fissa, **OVER** lampeggia.

In caso di errore sulla funzione GUARD OVERRIDE durante il funzionamento l'indicatore **OVER** lampeggia.

La barriera rimane bloccata.

Spegnere la barriera, controllare le impostazioni, riaccendere la barriera.

Le cause più comuni di errore possono essere:

- uno o entrambi i contatti del comando sono normalmente chiusi
- rottura di un contatto
- fine del time out
- non contemporaneità della chiusura dei contatti nel tempo previsto di 300 ms.

ATTENZIONE

Per ogni riparazione l'apparecchiatura deve essere inviata al produttore, non vi sono parti sostituibili da parte del cliente.

MESSA IN SERVIZIO

Messa in servizio e test ad intervalli regolari

L'installatore che ha messo in servizio l'apparecchiatura deve avere tutte le informazioni sulla macchina e sull' ESPE KEEPER montata. Il test deve ricoprire l'interazione tra ESPE e il sistema di controllo della potenza, lo stato di sicurezza e la costruzione in conformità con le norme di sicurezza. Le informazioni rilevanti, fornite dal costruttore della macchina o struttura (ad esempio un produttore di presse) devono essere sempre osservate durante il test.

Una distinzione è fatta tra i seguenti test:

Verifica della messa in servizio di un dispositivo per la prima volta e dopo le modifiche

Una persona autorizzata e qualificata dovrebbe testare l'ESPE la prima volta della sua messa in servizio e tutte le unità coinvolte nella funzione di sicurezza della macchina, tutti i cambiamenti sul circuito di commutazione, il sistema di controllo, la configurazione dell' ESPE e i componenti / unità che influenzano la funzione di sicurezza. Per la corretta interazione con la barriera bisogna controllare che tutte i componenti esterni ad essa siano testati.

Per la sequenza di test da effettuare riferirsi al capitolo *TEST INIZIALE E PERIODICI* a pagina 36.

Prove periodiche

Le prove periodiche hanno lo scopo di individuare e rimuovere le carenze rilevanti per la sicurezza (ad esempio nel caso di modifiche o manipolazioni) degli equipaggiamenti protettivi della macchina dopo la sua messa in servizio. Tipi, scopi e intervallo di tempo da seguire, sono elencati nel paragrafo "IMPOSTAZIONI E TEST" del manuale e dovrebbero essere determinati e specificati per ogni macchina. Per tutte le prove, devono essere rispettati i regolamenti nazionali di lavoro tipo C.

I risultati dei test devono essere registrati e firmati da un ispettore.

La relazione deve essere conservata nel luogo di installazione della macchina o dell'impianto.

Manutenzione

Pulire periodicamente la parte frontale delle barriere utilizzando un panno morbido umido.

Non impiegare solventi o prodotti abrasivi, per non opacizzare la protezione frontale.

Per ambienti particolarmente ostili dove è necessaria una pulizia molto intensa è possibile richiedere in fase di ordine la protezione frontale in vetro al posto del polycarbonato che consente l'impiego di solventi più aggressivi.

IMPOSTAZIONI E TEST

CONTROLLO FINALE PRIMA DI INIZIARE

Prima di alimentare la barriera verificare che:

- il valore della tensione di alimentazione sia 24 Vcc ;
- controllare la connessione dei cavi di collegamento ;

Se i punti precedenti sono corretti, alimentare la barriera e iniziare la fase di allineamento utilizzando il BARGRAPH. Quando la barriera è allineata, se settata la modalità di RESTART AUTOMATICO, l'indicatore OS ON si accenderà di luce verde e sulle uscite OSSD0 e OSSD1 sarà presente la tensione di 24 V. Viceversa, se è impostato il RESTART MANUALE, l'indicatore BMS si accenderà di luce gialla ad indicare che tutti i raggi sono allineati. La successiva pressione/rilascio del pulsante di START permetterà l'attivazione della barriera, l'indicatore OS ON si accenderà di luce verde e sulle uscite OSSD0 e OSSD1 sarà presente la tensione di 24 V.

Si può ora procedere con il TEST come indicato nei paragrafi successivi.

TEST INIZIALE E PERIODICI

Suggerimento:

Per garantire maggiore sicurezza, se necessario, eseguire questi test in reset manuale.

Verifica giornaliera del dispositivo di protezione da parte del personale autorizzato

Una persona autorizzata e qualificata al momento della messa in servizio e durante i controlli periodici deve verificare il rilevamento del bastone di prova.

Il bastone di prova viene fornito con la barriera fino alla risoluzione di 40 mm.

Spostare il bastone di controllo, lentamente, su tutta l'altezza vicino al trasmettitore, vicino al ricevitore, e al centro dell'area protetta osservando l'indicatore BMS.

Se durante questo test l'indicatore BMS si accende, è necessario verificare l'installazione meccanica in conformità con la distanza minima al fine di evitare problemi di riflessione come riportato a pagina 8.

Verificare eventuali danni o usure al dispositivo di protezione quali, connessioni elettriche, lo schermo frontale e la custodia.

Verificare che le persone o parti del loro corpo possano accedere alla zona pericolosa solo attraverso il campo di protezione.

Se uno o più errori avvengono durante il test la macchina deve essere bloccata.

Se non vengono rilevati errori la barriera è pronta per l'uso, selezionare come da necessità il reset automatico o manuale.

DETTAGLI FUNZIONE MUTING ESTERNO

Prima di usare la funzione MUTING devono essere valutati:

- a. la sua applicazione;
- b. la disposizione dei sensori;
- c. il rischio della macchina o impianto.

Per poter utilizzare la funzione di muting, bisogna osservare gli standard e le norme o linee guida per la sicurezza delle macchine / dispositivi di protezione. Alcune delle principali norme sono elencate di seguito:

EN 61496-1	Safety of machinery - Electro-sensitive protective equipment
EN 60947-5-3	Low-voltage switchgear and controlgear
EN ISO 13855	Safety of machinery - Positioning of protective equipment
IEC/TS 62046:2008	Safety of machinery - Application of protective equipment to detect the presence of persons.

!! ATTENZIONE!!

Norme di sicurezza

!! ATTENZIONE!!

La mancata osservanza delle istruzioni può portare a gravi lesioni o morte.

- Rispettare le norme suddette quanto alla configurazione, installazione e funzionamento dei sistemi di muting.
- Adottare misure per escludere guasti di modo comune.
- Adottare misure per escludere guasti da circuiti incrociati.
- Adottare misure per prevenire l'attivazione accidentale della funzione di muting.
- Un nuovo ciclo della funzione di MUTING non può essere iniziato fin che uno precedente non è stato terminato.
- Adottare misure di tutela, cancelli di manutenzione per le zone a rischio, in conformità con il livello di sicurezza necessario.

La funzione di muting integrata nella barriera KEEPER è adatta per applicazioni in cui i sensori utilizzati per avviare il muting siano gli stessi usati per interromperlo.

Posizionamento dei sensori di muting

Gli standard e le istruzioni di sicurezza sopra riportate devono essere rispettati.

I sensori di muting devono essere collocati in modo tale che l'utente non sia in grado di manipolarli al fine di attivare la funzione di muting.

Ciò significa, ad esempio, che per salvaguardare l'accesso:

- per i sensori di muting tipo emettitore-ricevitore, i raggi si devono incrociare nella zona di pericolo;
- i sensori di muting devono essere posizionati in modo tale che il fascio dei raggi infrarossi sia interrotto prima di raggiungere il punto di intersezione fascio dei sensori stessi.

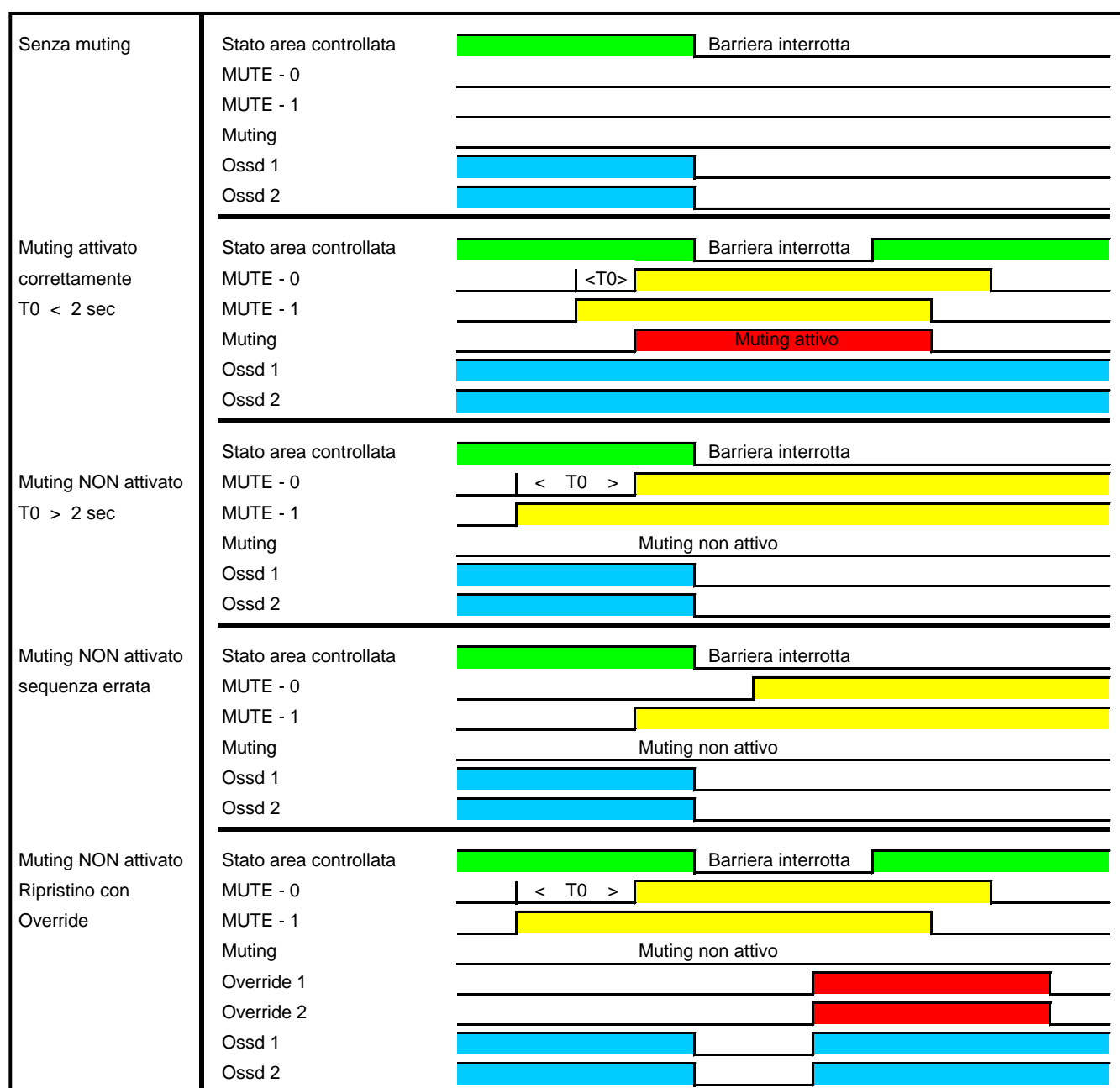
Tipologia e collegamento

I sensori possono essere di qualsiasi tipo (anche non di sicurezza), il circuito interno provvede al monitoraggio e al blocco nel caso di avaria.

Questi componenti possono essere scelti tra contatti, proximity, micro meccanici, fotocellule, ecc come specificato dalla Normativa Macchine e le relative norme o linee guida per la sicurezza delle macchine. I sensori devono fornire 24 Vcc quando attivati.

Per evitare guasti di modo comune dovuti a schiacciamento dei cavi i conduttori devono essere di tipo armato contro lo schiacciamento meccanico e schermati elettricamente, oppure la loro installazione deve avvenire su due percorsi separati.

Sequenze funzione muting tramite ingressi MUTE - 0 e MUTE - 1



DETTAGLI FUNZIONE MUTING AUTOMATICO INTERNO

I modelli di barriere a T e L possono supportare dei sensori interni ed esterni per la realizzazione dei raggi di MUTING automatico al passaggio del pallet e la conseguente delimitazione dell'area pericolosa. I sensori esterni che possono essere applicati variano da proximity, capacitivi, meccanici, ecc. Il segnale di uscita da questi sensori deve assumere un livello di tensione di +24 V a sensore attivo (tipo DARK ON). Nel caso di sensori ottici il segnale di uscita al ricevitore deve assumere una tensione di +24 V quando il raggio infrarosso è interrotto.

Nelle figure successive illustriamo alcuni tipi di applicazioni dei sensori interni ed esterni di tipo ottico.

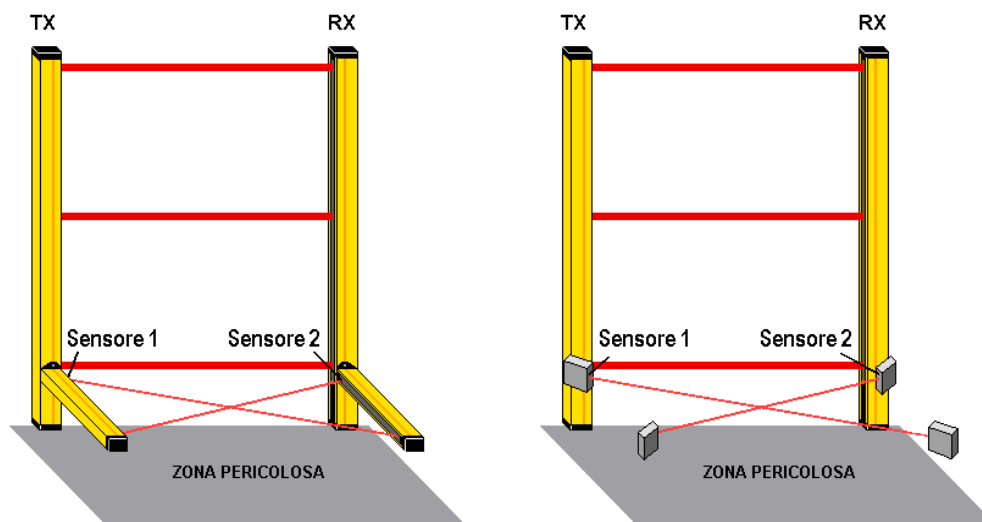
Per il modello E la massima durata del muting è impostata a 24ore.

Per modelli E1, E2 la durata massima del MUTING è impostabile a 1 o 90 minuti.

Il modello E3 consente di impostare la durata massima del tempo di muting 1, 90 minuti, 24 ore.

La selezione della durata temporale si effettua cablando i segnali TIME-0 e TIME-1 come indicato a pagina 29.

KEEPER VERSIONE L con raggi di muting incrociati



Questo modello di barriera è di tipo unidirezionale e viene usato per la protezione di varchi di uscita nelle macchine pallettizzatrici. I sensori formano un incrocio tra i raggi di MUTING.

I braccetti di MUTING devono essere posizionati all'interno dell'area pericolosa.

L'interruzione entro 2 secondi dei sensori 1 e 2 attiverà la funzione di MUTING.

La barriera escluderà la protezione entro 100 ms dall'attivazione dell'ultimo sensore.

Quando uno dei due sensori è disattivo (libero) la condizione di MUTING termina.

La barriera ripristinerà la protezione entro 5 sec dalla disattivazione del primo sensore. In questo tempo il pallet dovrà liberare la barriera verticale.

In ogni caso il muting termina dopo 2 secondi da quando viene liberata la barriera verticale.

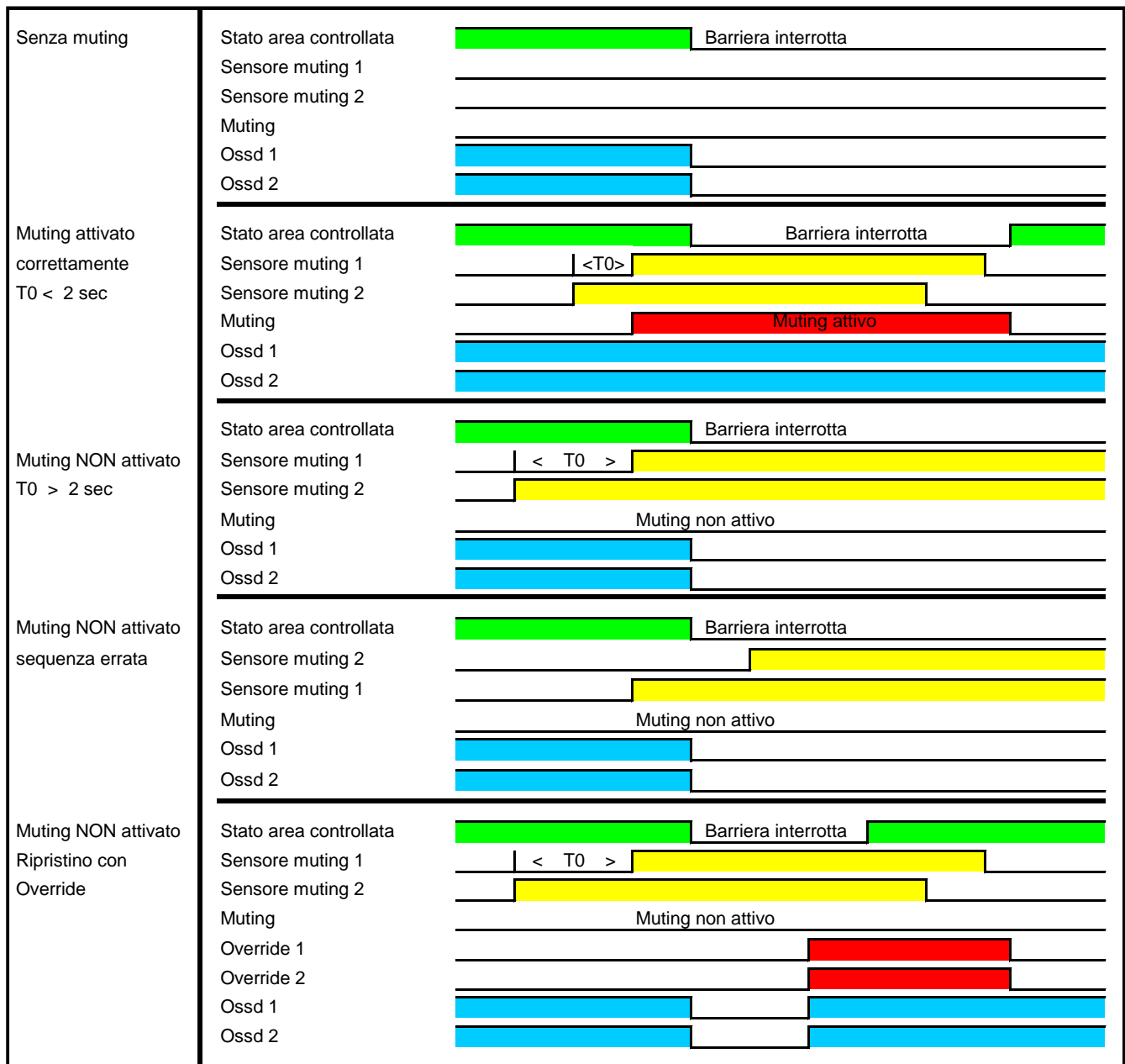
In caso di superamento tempi o errore di sequenza, le uscite OSSD passeranno dallo stato ON a quello OFF. La funzione OVERRIDE può essere impiegata per ripristinare il funzionamento dell'impianto.

In questa applicazione la minima distanza tra due pallet consecutivi deve essere indicativamente inferiore a 100 mm, oppure:

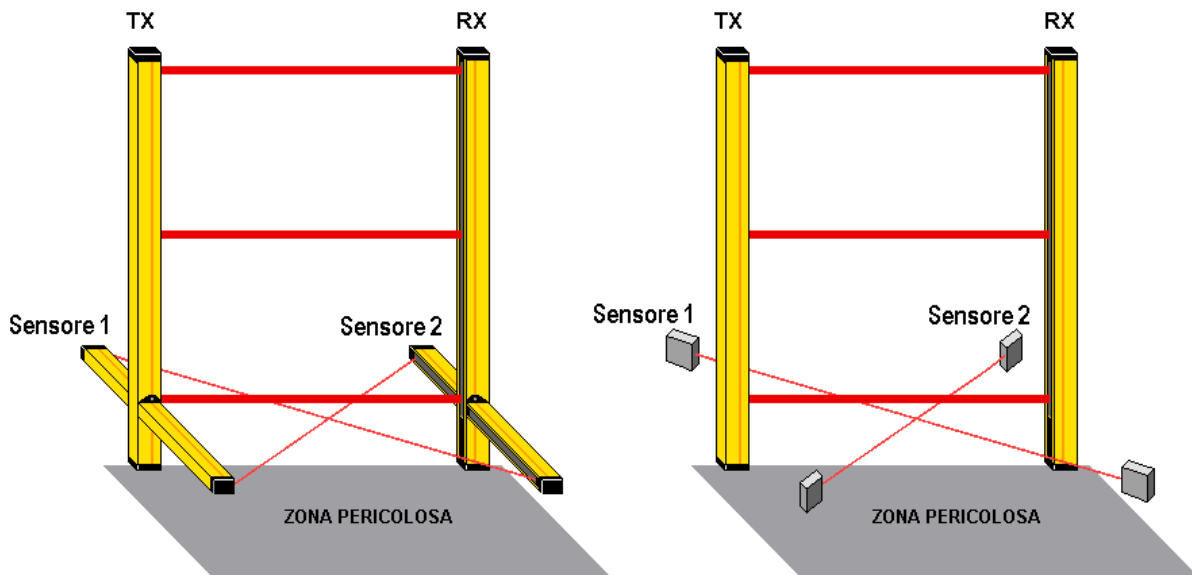
minima distanza tra pallet [mm] = $V + 260$

dove V = velocità del trasporto in mm / s.

Sequenze temporali muting L a raggi incrociati



KEEPER VERSIONE T con raggi di muting incrociati



Questo modello di barriera è di tipo bidirezionale e viene usato per la protezione di varchi di ingresso e uscita.

I sensori formano un incrocio tra i raggi di MUTING.

Il punto di incrocio dei raggi di MUTING deve essere posto all'interno della zona pericolosa.

L'interruzione entro 2 secondi dei sensori 1 e 2 attiverà la funzione di MUTING.

La barriera escluderà la protezione entro 100 ms dall'attivazione dell'ultimo sensore.

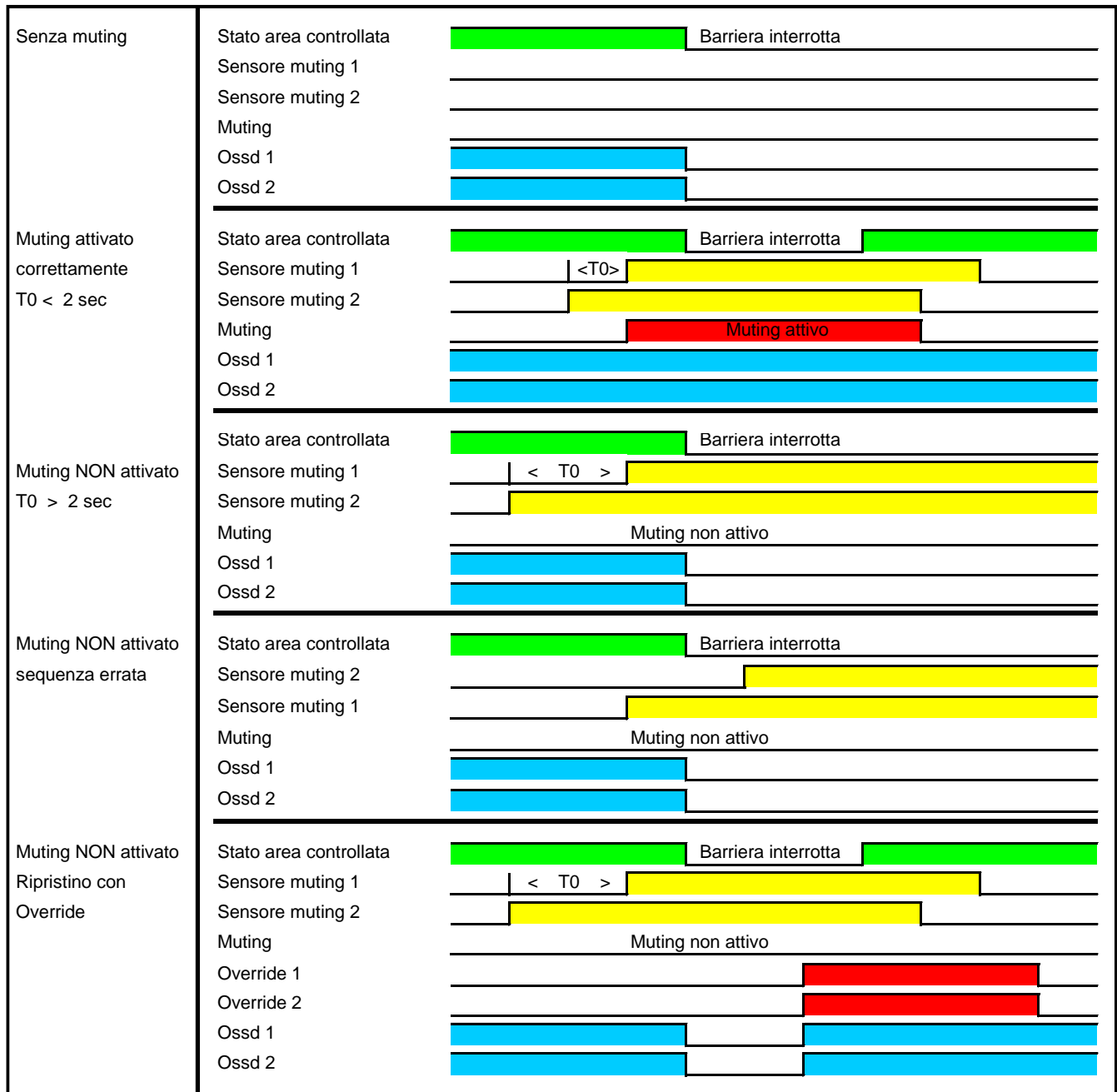
Quando uno dei due sensori è disattivo (libero) la condizione di MUTING termina.

La barriera ripristinerà la protezione entro 100 ms dalla disattivazione del primo sensore.

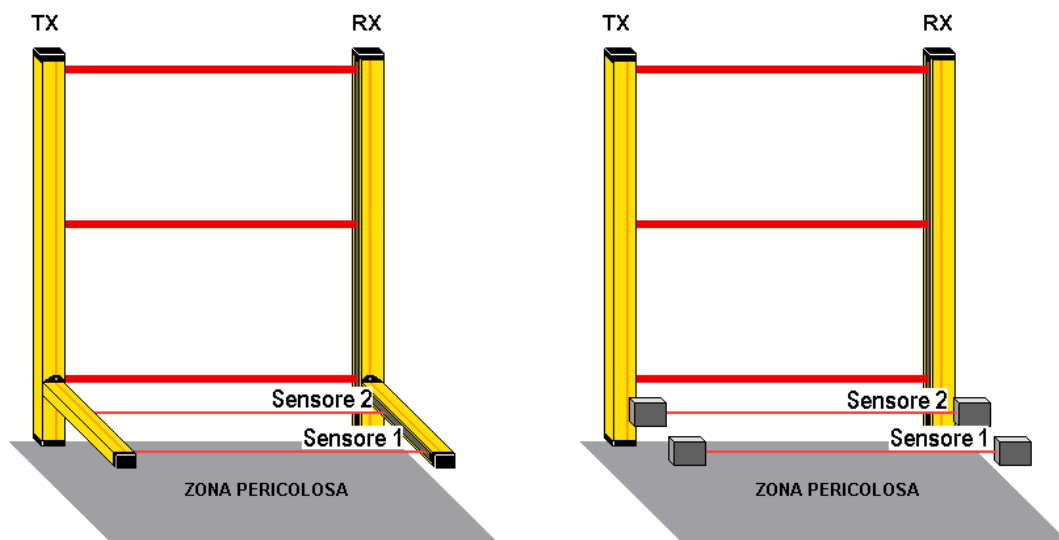
Se il materiale in lavorazione è ancora all'interno della zona pericolosa le uscite OSSD passeranno dallo stato ON a quello OFF, in questo caso la funzione OVERRIDE può essere impiegata per ripristinare il funzionamento dell'impianto.

In questa applicazione la minima distanza tra due pallet consecutivi deve essere indicativamente inferiore a 100 mm, oppure superiore a 350 mm.

Sequenze temporali muting T a raggi incrociati



KEEPER VERSIONE L con raggi di muting paralleli



Questo modello di barriera è di tipo unidirezionale e viene usato per la protezione di varchi in uscita delle macchine pallettizzatrici. I sensori formano due raggi paralleli.

Per il funzionamento in condizioni di sicurezza i braccetti devono essere posizionati all'interno dell'area pericolosa. L'attivazione della funzione di MUTING avviene in seguito all'interruzione del sensore 1 e successivamente del sensore 2.

La tempistica di interruzione dei raggi deve essere compresa tra 0.3 e 5 secondi.

La disattivazione della funzione di MUTING avviene in seguito al rilascio del sensore 1 e successivamente del sensore 2.

Quando il sensore 2 è disattivato (libero), si hanno ancora a disposizione 5 secondi per liberare la barriera verticale dalla presenza del materiale in transito.

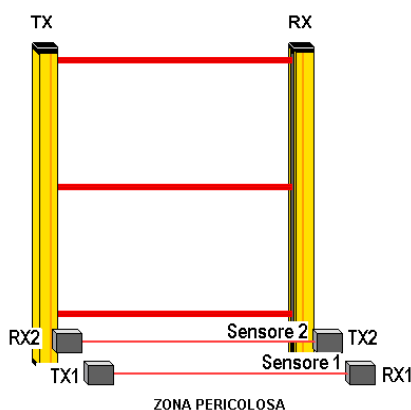
In ogni caso il muting termina dopo 2 secondi da quando viene liberata la barriera verticale.

In caso di superamento tempi o errore di sequenza, le uscite OSSD passeranno dallo stato ON a quello OFF. La funzione OVERRIDE può essere impiegata per ripristinare il funzionamento dell'impianto.

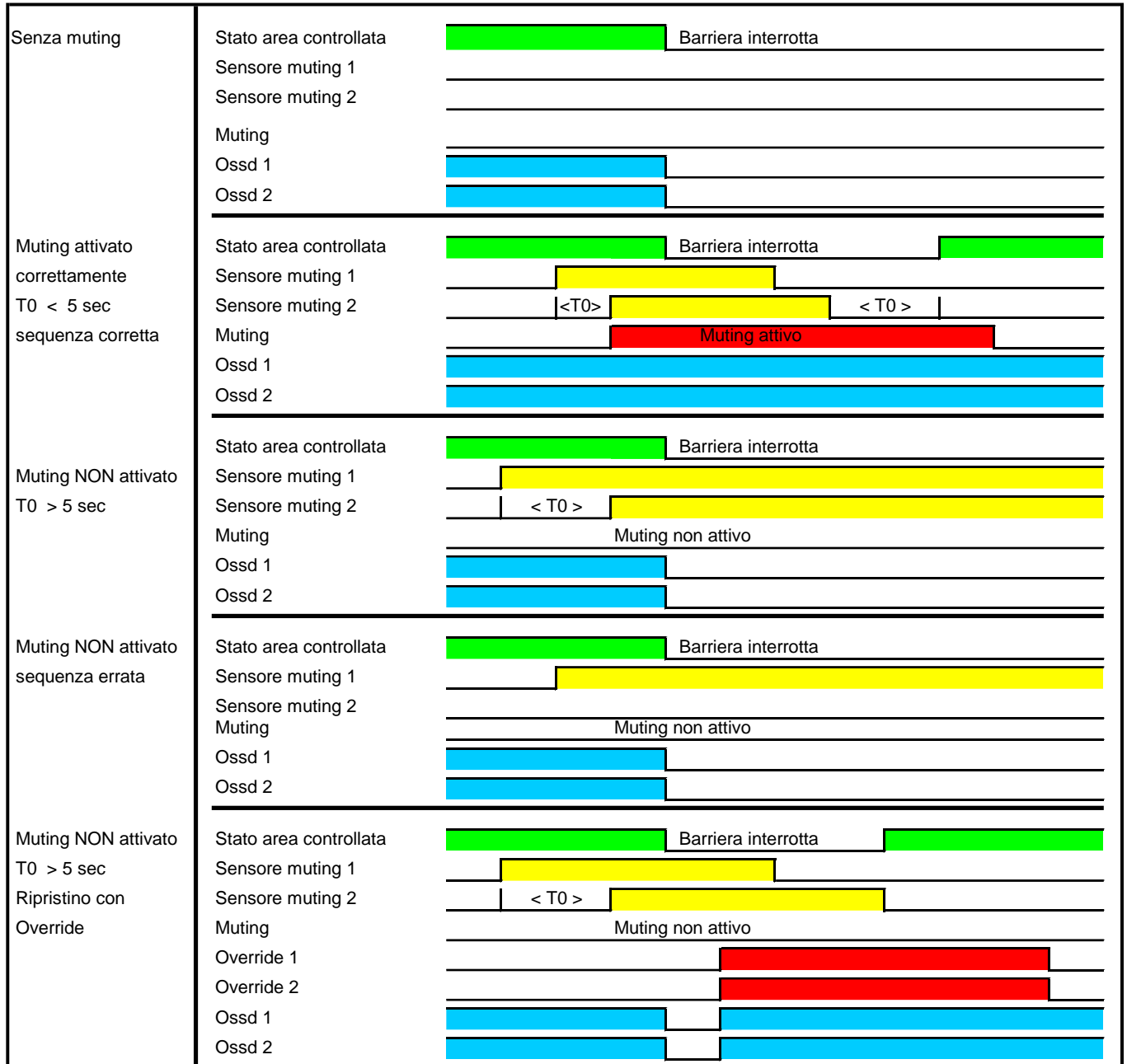
In questa applicazione la minima distanza tra due pallet consecutivi deve essere:

$$\text{minima distanza tra pallet [mm]} = V + 260 \quad \text{dove } V = \text{velocità del trasporto in mm / s}$$

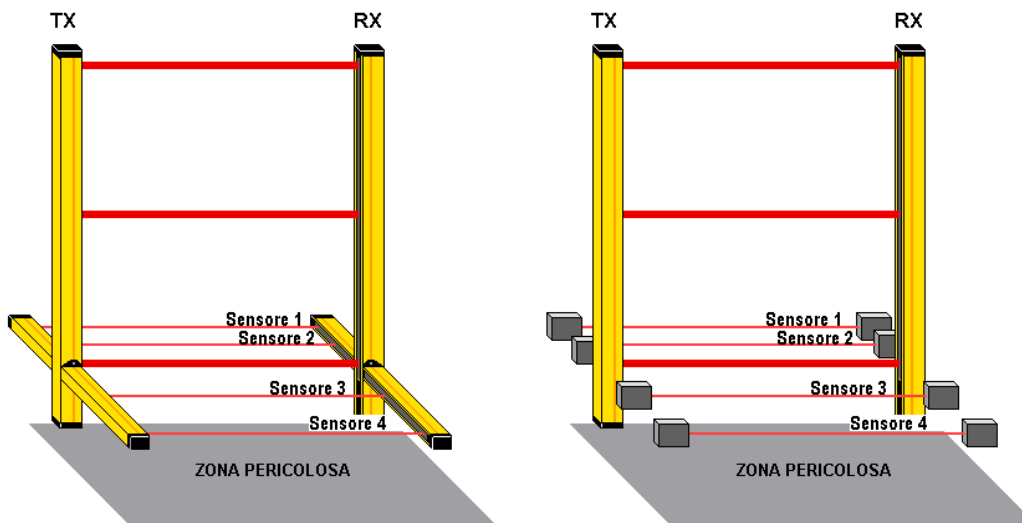
In caso di impiego di sensori esterni, per evitare interferenze ottiche tra le fotocellule adiacenti è consigliabile impiegare modelli con angolo di emissione stretto, ed alternare trasmettitori e ricevitori come indicato nella seguente figura.



Sequenze temporali muting L a raggi paralleli



KEEPER VERSIONE T con raggi di muting paralleli



Questo modello di barriera è di tipo bidirezionale e viene usato per la protezione dei varchi di ingresso e uscita nelle macchine pallettizzatrici.

All'interno sono presenti una coppia di sensori per braccetto che formano quattro raggi paralleli.

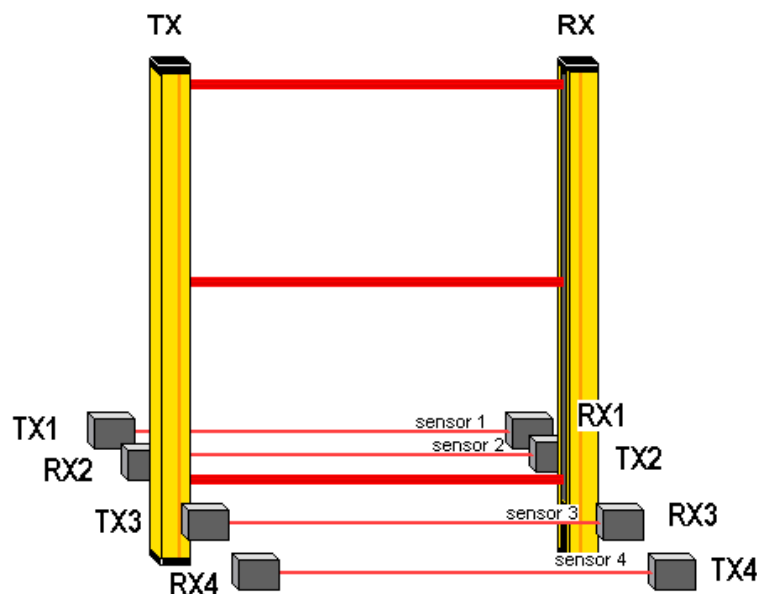
L'attivazione della funzione di MUTING avviene in modo sequenziale per interruzione dei sensori 1, 2, 3, 4 e viceversa 4, 3, 2 e 1.

L'interruzione dei sensori 1 e 2 (oppure 4 e 3) deve essere compresa tra 0.3 e 5 secondi.

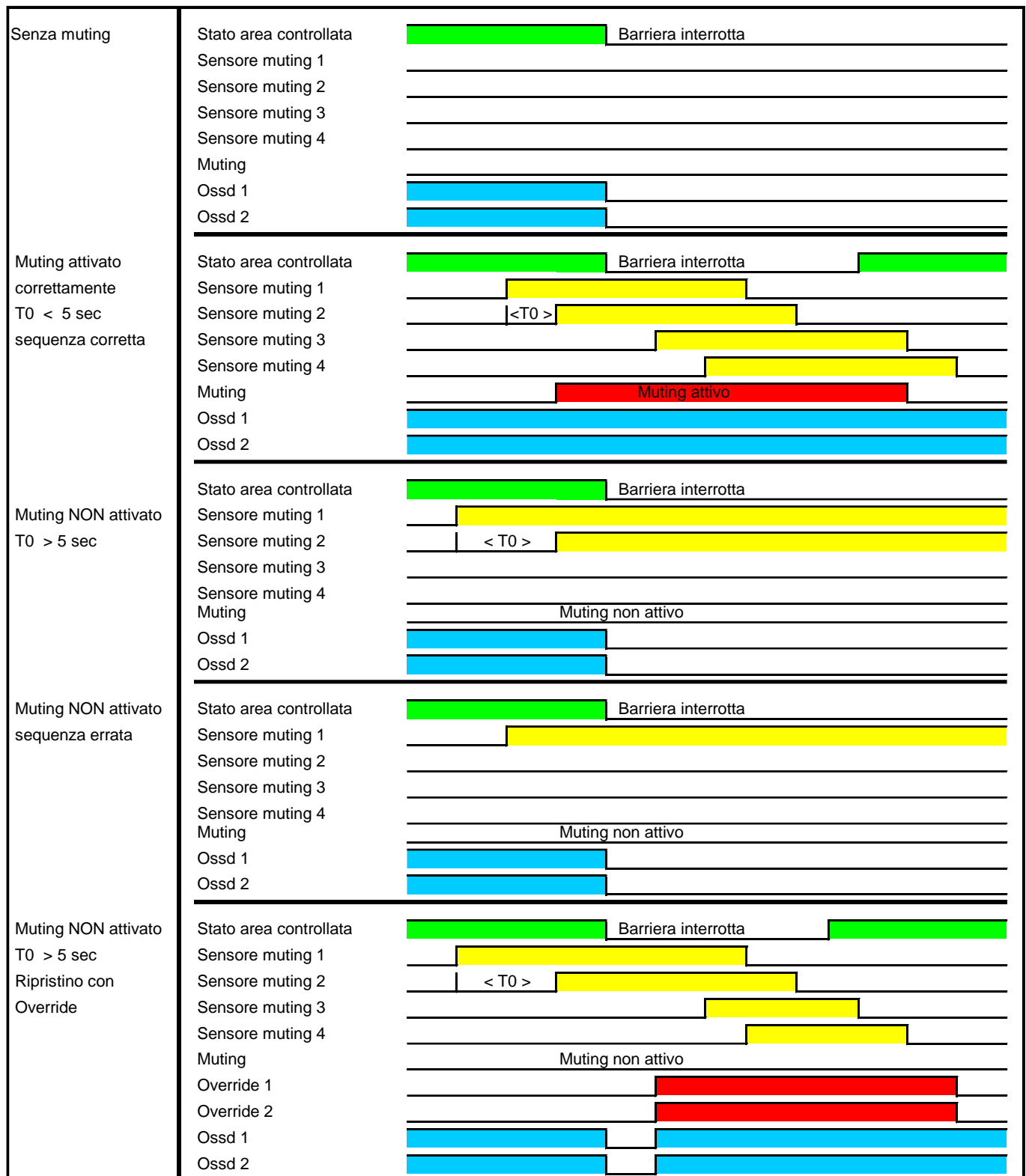
La disattivazione della funzione di MUTING avviene in seguito al rilascio in sequenza dei sensori 1, 2, 3, 4, viceversa con transito in senso opposto, la sequenza è 4, 3, 2, 1.

In questa versione la minima distanza tra due pallet consecutivi deve essere superiore a 510 mm.

In caso di impiego di sensori esterni, per evitare interferenze ottiche tra le fotocellule adiacenti è consigliabile impiegare modelli con angolo di emissione stretto, ed alternare trasmettitori e ricevitori.



Sequenze temporali muting T a raggi paralleli



COMBINAZIONE MUTING ESTERNO / INTERNO

Le barriere della serie KEEPER possono attivare e mantenere la condizione di MUTING tramite gli ingressi di MUTING MUTE - 0 / MUTE - 1, quello dei sensori dei braccetti, o mediante la combinazione di entrambi.

Valgono tutte le condizioni di attivazione e temporizzazioni per ogni tipologia di MUTING.

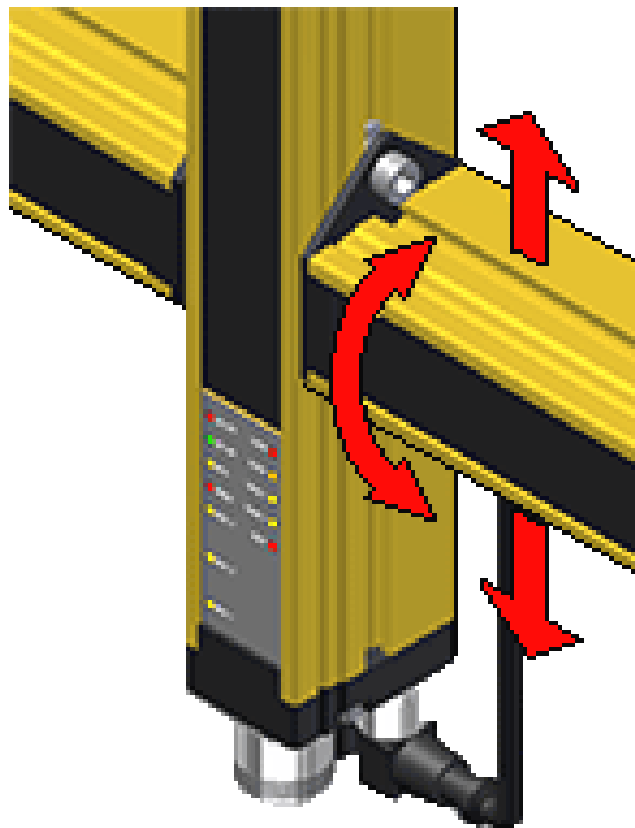
POSIZIONAMENTO E REGOLAZIONE BRACCETTI MUTING

Al fine di evitare problemi di oscuramento discontinuo dei sensori di MUTING da parte del materiale in transito, i braccetti orizzontali sono dotati di regolazione verticale e angolare.

Le regolazioni di altezza e angolo permettono di variare la posizione di rilevamento del materiale in transito.

Per effettuare la regolazione:

- allentare le viti che bloccano il braccetto;
- agire sui braccetti per effettuare le dovute regolazioni;
- avvitare le viti per il bloccaggio del braccetto.



ACCESSORI - STAFFE DI FISSAGGIO

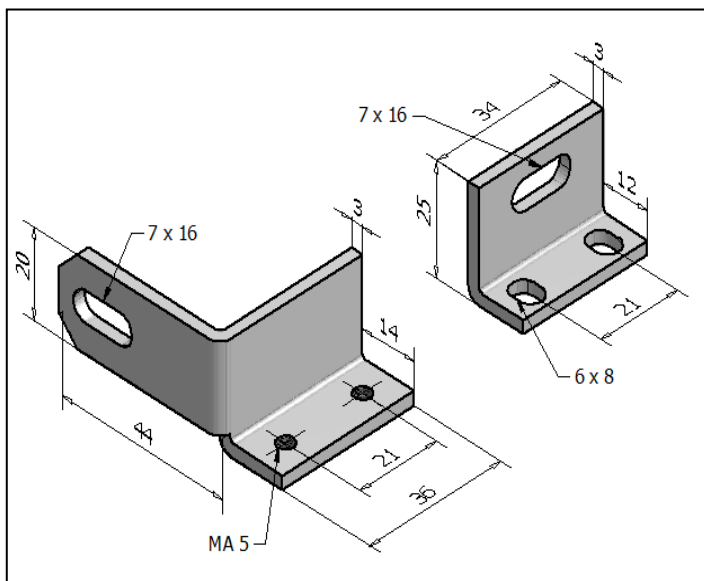
KIT STAFFE TIPO "STVB"

fornite di serie con le barriere

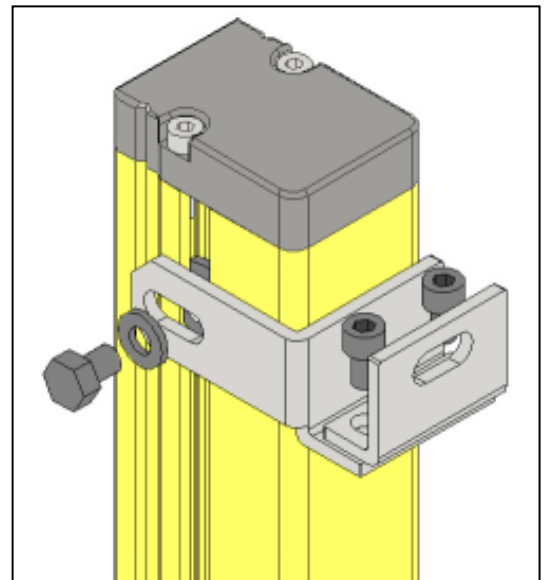
Questo sistema di fissaggio è composto da due staffe (VB1 e VB2) che, oltre a consentire il movimento in altezza della barriera, ne consentono la rotazione sui 3 assi al fine di regolare con precisione l'allineamento delle unità TX e RX.

Contenuto:

- 4 staffe tipo VB1
- 4 staffe tipo VB2
- 4 rondelle Ø 6
- 4 viti M 6 X 8 testa esagonale
- 8 viti M 5 X 8



Staffe tipo VB1 / VB2



Staffe STVB montate

NOTA:

Per ruotare la posizione degli inserti all'interno della custodia svitare le viti del tappo senza connettore, togliere il tappo, spostare gli inserti e rimontare il tappo.

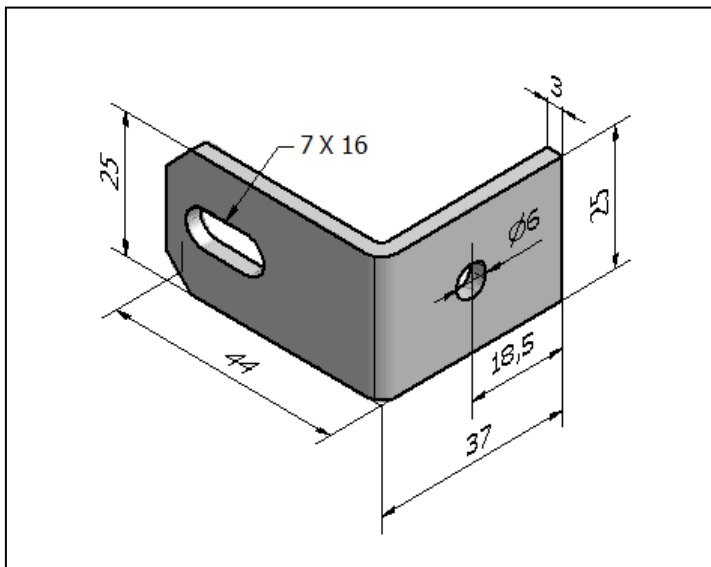
KIT DI STAFFE "STGM"

fornite su richiesta in alternativa al modello STVB

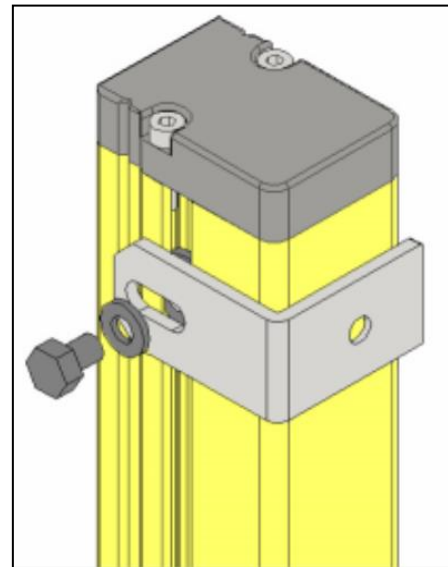
E' composta da una sola staffa a "L" che consente una regolazione angolare della barriera con un minimo ingombro e facilità di montaggio. L'inserto scorrevole posto nel profilo di alluminio permette inoltre lo scorrimento in altezza della barriera per facilitare il suo corretto posizionamento.

Contenuto:

- 4 staffe tipo GM
- 4 rondelle Ø 6
- 4 viti M 6 X 8 testa esagonale



Staffe tipo GM



Staffe STGM montate

NOTA:

Per ruotare la posizione degli inserti all'interno della custodia svitare le viti del tappo senza connettore, togliere il tappo, spostare gli inserti e rimontare il tappo.

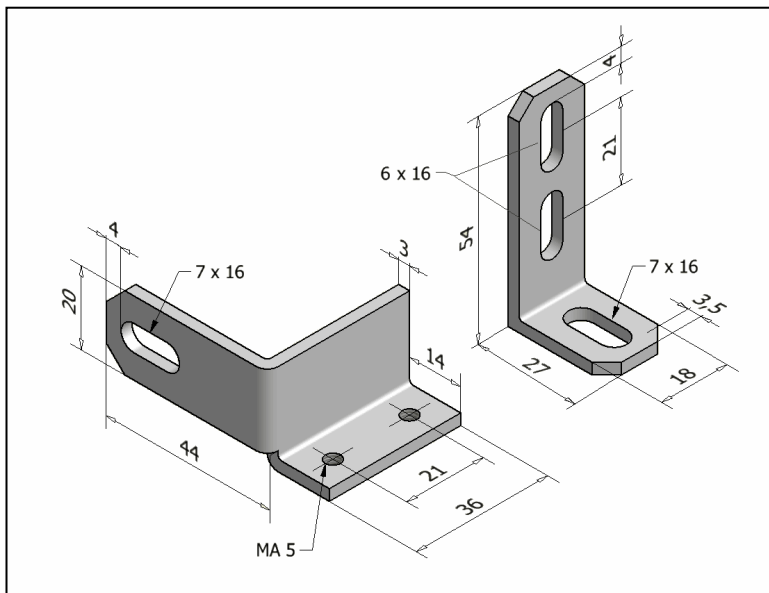
KIT DI STAFFE "STDL"

fornite su richiesta in alternativa al modello STVB

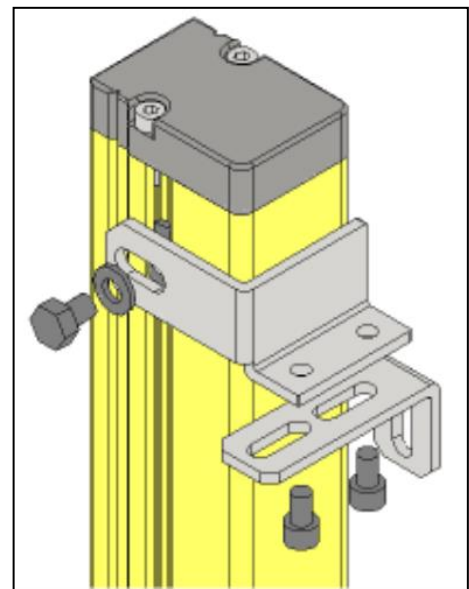
Questo kit di staffe consente di alloggiare la barriera nel suo posto stabilito fissando una delle staffe lateralmente rispetto alla barriera, è consigliato quando ci siano le esigenze o le difficoltà nel montaggio delle barriere.

Contenuto:

- 4 staffe tipo VB1
- 4 staffe tipo VB3
- 4 rondelle Ø 6
- 4 viti M 6 X 8 testa esagonale
- 8 viti M 5 X 8



Staffe tipo VB1 / VB3





Staffe tipo STDL montate

NOTA:

Per ruotare la posizione degli inserti all'interno della custodia svitare le viti del tappo senza connettore, togliere il tappo, spostare gli inserti e rimontare il tappo.

CAVI DI CONNESSIONE

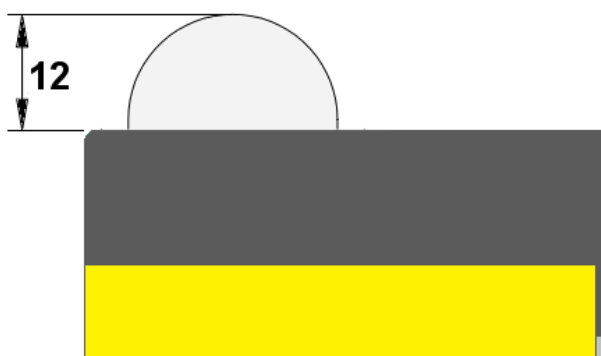
Descrizione			Codice	
Cavi di connessione barriera - quadro o modulo relè guida din				
Cavo M12 4 poli femmina diritta, cavo in PVC	per TX	5m	E-74-5	
		10m	E-74-10	
Cavo M12 5 poli femmina diritta, cavo in PVC	per RX	5m	E-75-5	
		10m	E-75-10	
Cavo M12 8 poli femmina diritta, cavo in PVC	per RX	5m	E-78-5	
		10m	E-78-10	
Cavi di connessione barriera - modulo relè esterno				
Cavo M12 4 poli fem+fem diritte PVC	per TX - Rel 021/ 022	10m	E-104-10	
Cavo M12 5 poli fem+fem diritte PVC	per RX - Rel 021/ 022	10m	E-105-10	
Cavo M12 8 poli fem+fem diritte PVC	per RX - Rel 021/ 022	10m	E-108-10	

TAPPO LUMINOSO

La lampada opzionale integrata all'interno del tappo superiore della barriera fornisce all'utente indicazione dello stato delle uscite e della funzione di MUTING.

Le indicazioni dello stato delle uscite e della funzione di MUTING sono riassunte nella tabella seguente.

STATO BARRIERA	COLORE LUCE TAPPO
OSSD OFF	ROSSO
OSSD ON	VERDE
MUTING ATTIVO	GIALLO

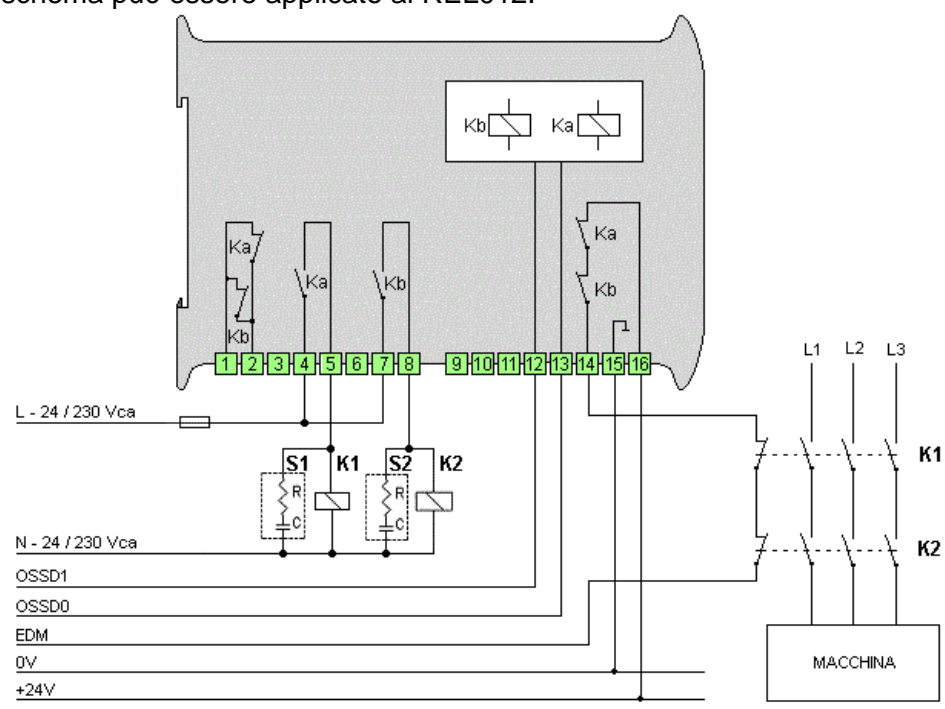


MODULI RELE' SU GUIDA DIN

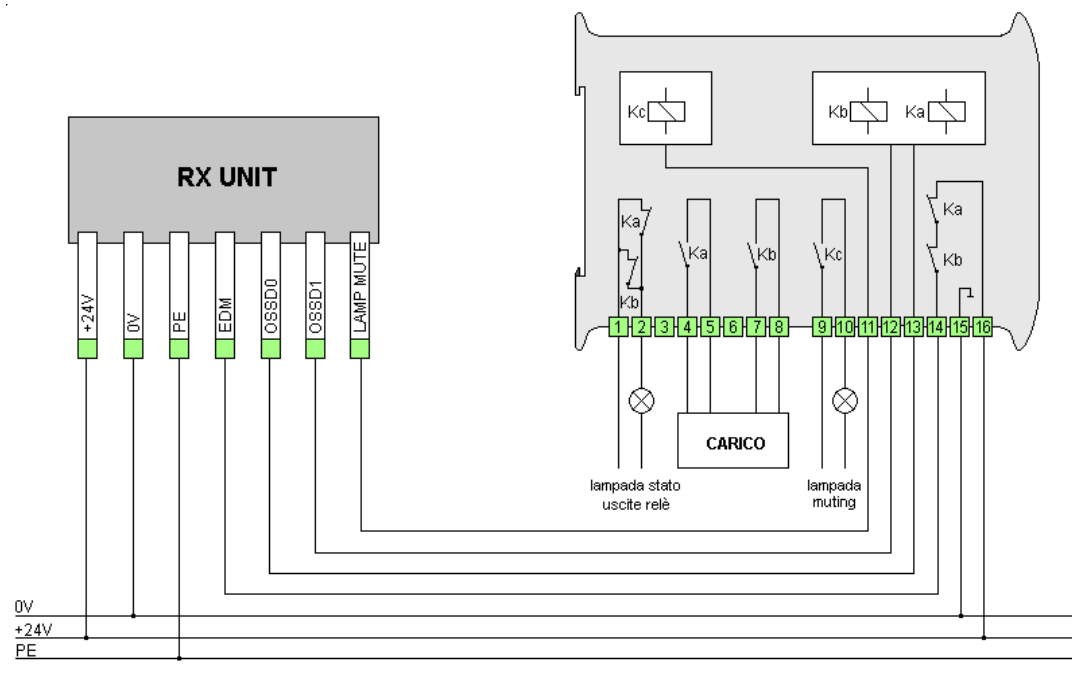


I seguenti moduli trasformano le uscite statiche in uscite a relè, offrendo ulteriori funzionalità. Permettono il fissaggio su barra DIN e sono abbinabili a tutte le versioni delle barriere KEEPER.

REL 011 modulo relè - esempio di connessione con controllo dei contattori esterni. Lo stesso schema può essere applicato al REL012.



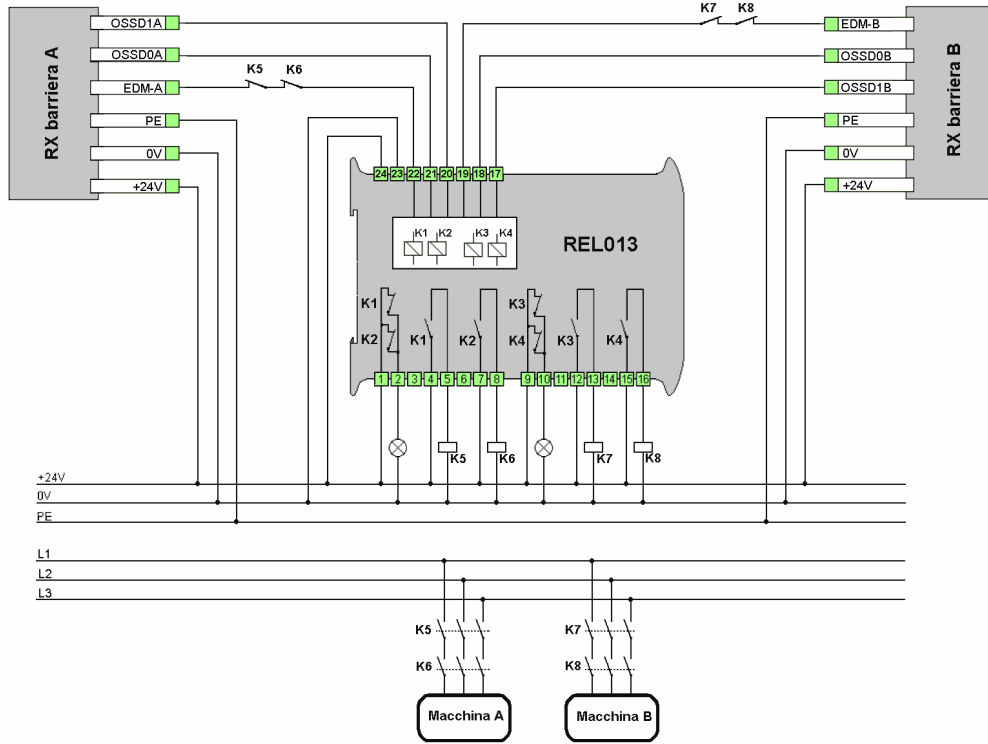
REL 012 modulo relè con lampeggio lampada muting - esempio di connessione



Se non utilizzato il controllo dei contattori esterni collegare comunque il morsetto 14 all'ingresso EDM della barriera

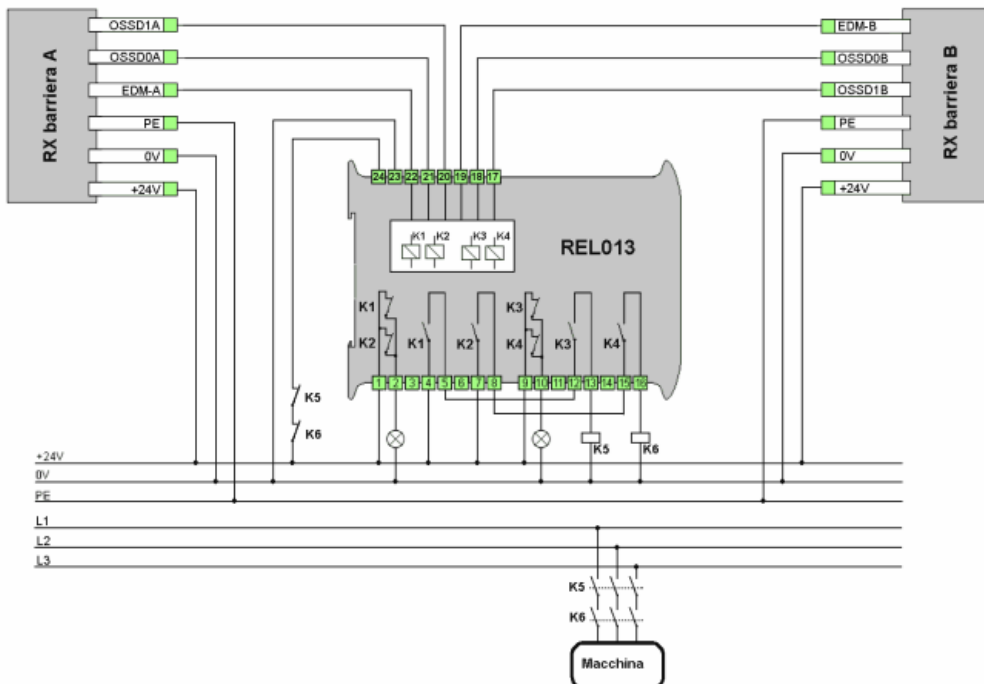
REL 013 Modulo doppio relè – consente il collegamento di due barriere

Schema di collegamento di due barriere che gestiscono due zone separate dell'impianto pilotando due contattori esterni controllati tramite EDM.



Se non utilizzato il controllo dei contattori esterni collegare comunque il morsetto 22 ad EDM-A ed il morsetto 19 ad EDM-B.

Schema di collegamento di due barriere che gestiscono due zone di una singola macchina, pilotando due contattori esterni controllati tramite EDM.



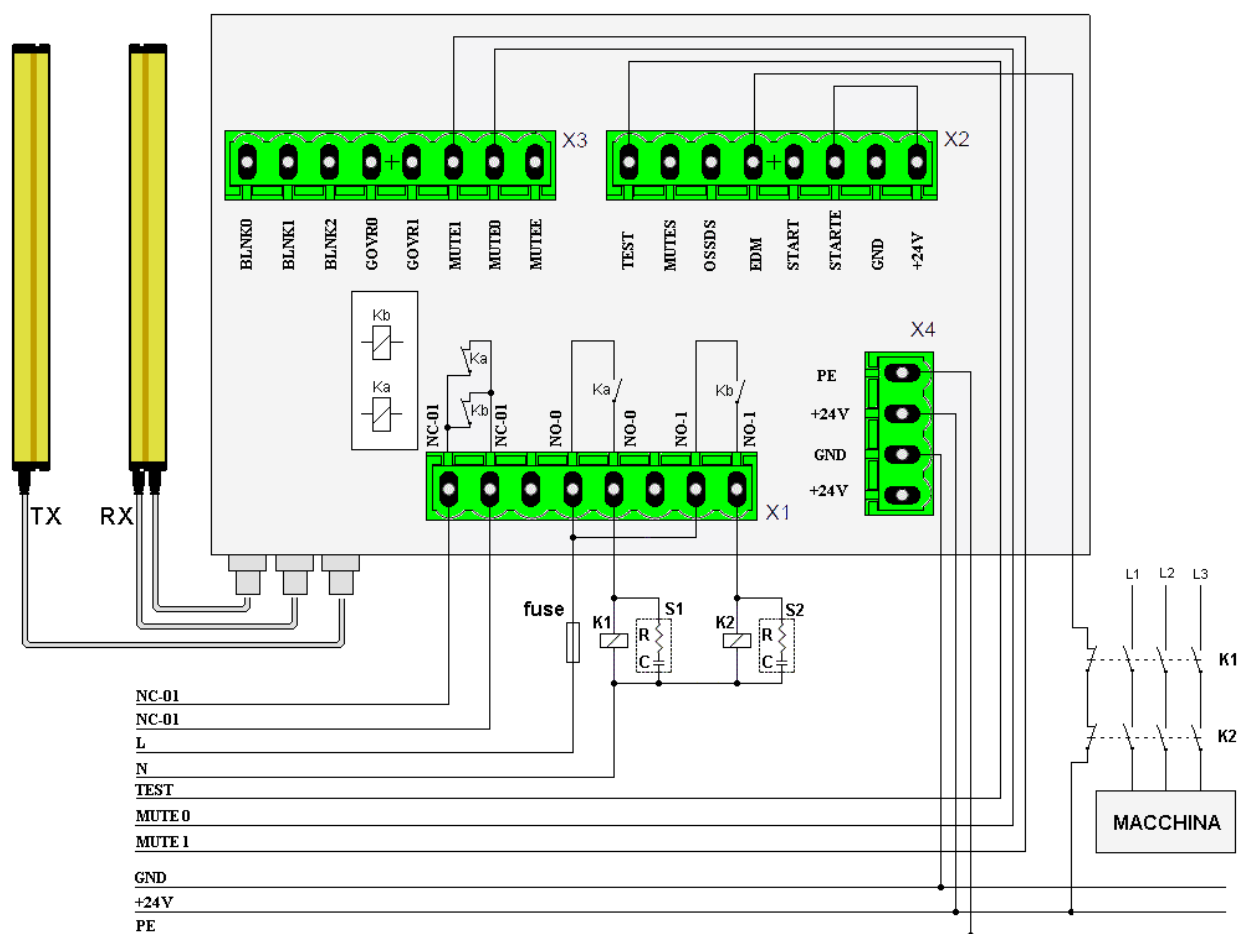
MODULI RELE' ESTERNI

REL 022 E modulo relè esterno con chiave reset, lampada stato uscite, lampada muting, chiave per guard override, per **KP-e**.

Consente il collegamento dei sensori di muting MUTE 0 e 1



Esempio di connessione con controllo dei contattori esterni.



In questo esempio, il segnale di TEST è remotato verso l'esterno. Tramite un contatto N.O. si può attivare questa funzione.

Il segnale START-E è collegato a +24 V selezionando così il riarmo manuale.

Il MUTE0, è collegato a +24 V all'interno del modulo pertanto la funzione di MUTING è sempre attiva.

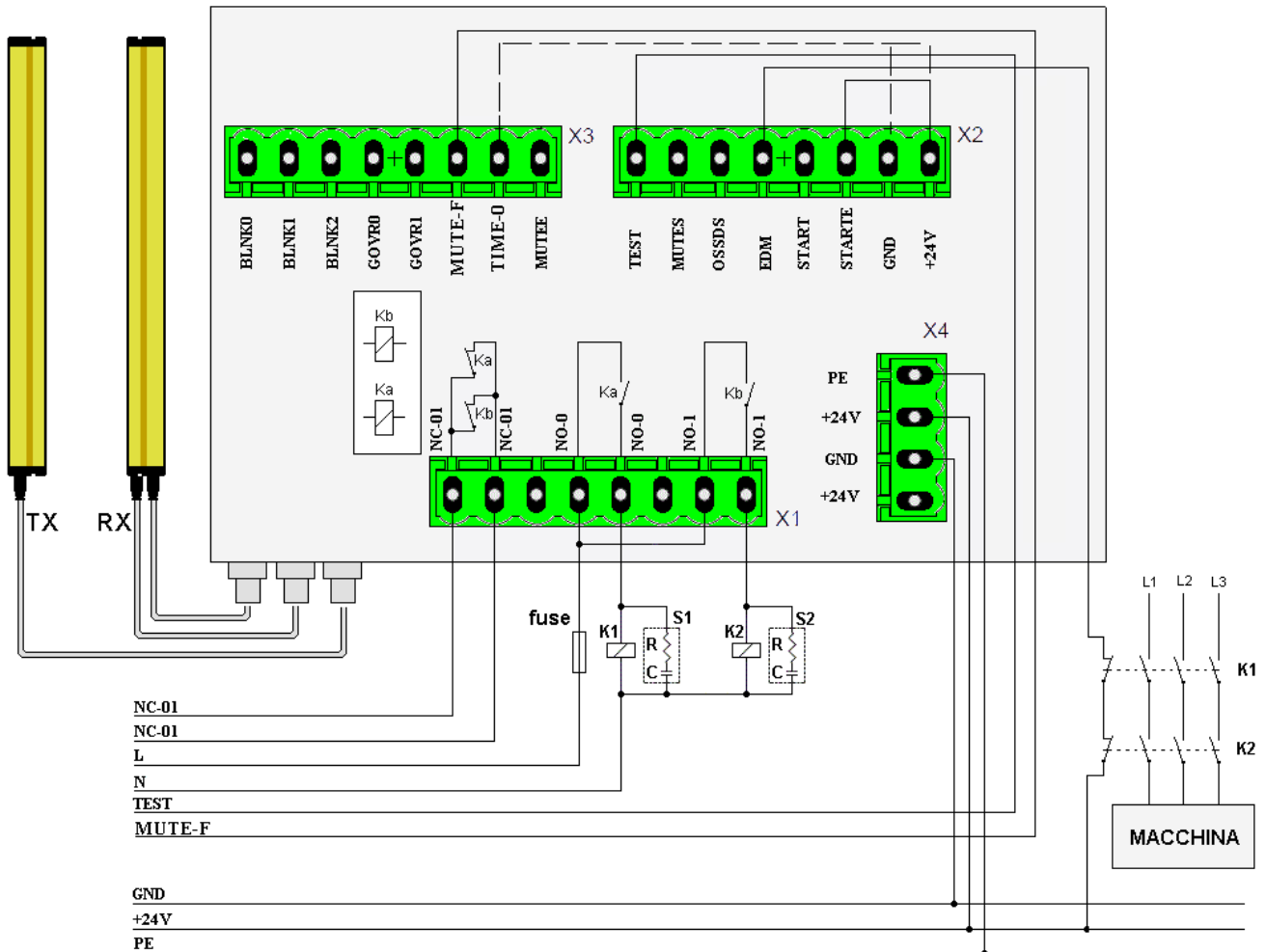
Se non viene impiegato il controllo dei teleruttori esterni, collegare l'ingresso EDM a +24V del connettore X2.

REL 022 E1 modulo relè esterno con chiave reset, lampada stato uscite, lampada muting, chiave per guard override, per **KP-e1**.



Consente l'impostazione del tempo massimo di muting 1 minuto / 90 minuti
Fornisce l'uscita MUTE-F per segnalazione di barriera occupata in fase di muting

Esempio di connessione con controllo dei contattori esterni.



In questo esempio, il segnale di TEST è remotato verso l'esterno. Tramite un contatto N.O. si può attivare questa funzione.

Il segnale START-E è collegato a +24 V selezionando così il riarmo manuale.

Il MUTEE, è collegato a +24 V all'interno del modulo, pertanto la funzione di MUTING è sempre attiva.

Se non viene impiegato il controllo dei teleruttori esterni, collegare l'ingresso EDM a +24V del connettore X2.

Tramite il morsetto TIME-0 è impostabile il tempo massimo di muting.

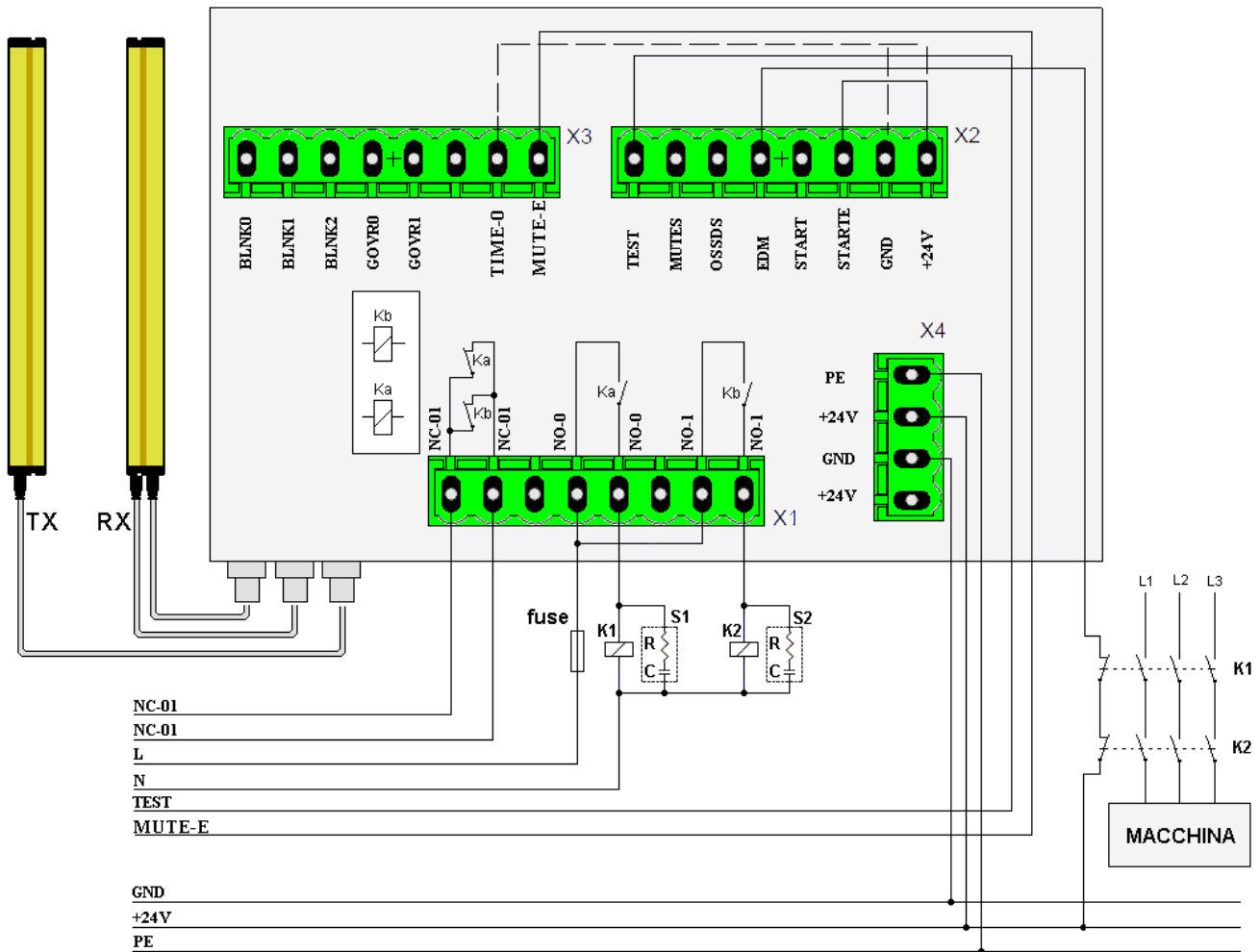
SETTAGGIO DEL TEMPO MASSIMO DI MUTING	
TIME - 0	Durata massima del tempo di muting
0V	1 minuto
+24V	90 minuti

REL 022 E2 modulo relè esterno con chiave reset, lampada stato uscite, lampada muting, chiave per guard override, per **KP-e2**.

Consente l'impostazione del tempo massimo di muting 1 minuto / 90 minuti
 Consente l'abilitazione della funzione di muting tramite l'ingresso MUTE-E



Esempio di connessione con controllo dei contattori esterni.



In questo esempio, il segnale di TEST è remotato verso l'esterno. Tramite un contatto N.O. si può attivare questa funzione.

Il segnale START-E è collegato a +24 V selezionando così il riarmo manuale.

Se non viene impiegato il controllo dei teleruttori esterni, collegare l'ingresso EDM a +24V del connettore X2.

Tramite il morsetto TIME-0 è impostabile il tempo massimo di muting.

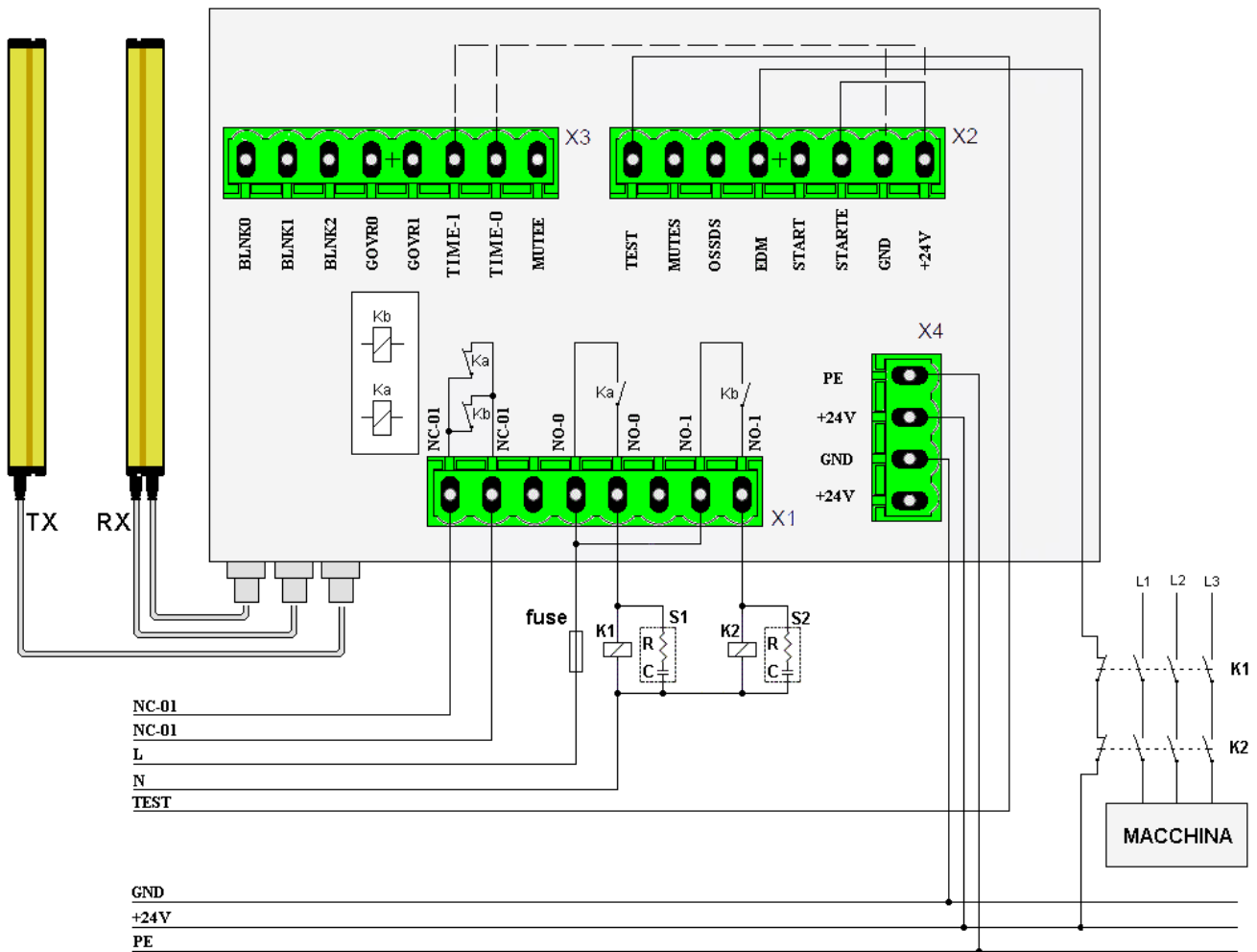
SETTAGGIO DEL TEMPO MASSIMO DI MUTING	
TIME - 0	Durata massima del tempo di muting
0V	1 minuto
+24V	90 minuti

REL 022 E3 modulo relè esterno con chiave reset, lampada stato uscite, lampada muting, chiave per guard override, per **KP-e3**.



Gli ingressi TIME-0 e TIME-1 sono impiegati per l'impostazione del tempo massimo di muting, 1 minuto, 90 minuti, 24 ore.

Esempio di connessione con controllo dei contattori esterni.



L'ingresso MUTEE, è collegato a +24 V all'interno del modulo, pertanto la funzione di MUTING è sempre attiva.

L'ingresso di TEST può essere interfacciato ad un contatto esterno al fine da remotare il TEST del trasmettitore.

Se non viene impiegato il controllo dei teleruttori esterni, collegare l'ingresso EDM a +24V del connettore X2.

SETTAGGIO DEL TEMPO MASSIMO DI MUTING		
TIME - 0	TIME - 1	Durata massima del tempo di muting
0V	0V	1 minuto
0V	+24V	24 ore
+24V	0V	90 minuti
+24V	+24V	1 minuto

GARANZIA

La garanzia s'intende per un periodo di 12 mesi dalla data della consegna e termina alla scadenza di questo termine anche se l'apparecchiatura non è stata usata per qualsiasi ragione.

La soc. Grein si impegna a riparare o sostituire gratuitamente, durante il periodo di garanzia, il più rapidamente possibile, tutte quelle parti che si dimostrassero difettose per cattiva qualità, vizio di costruzione o lavorazione, purché queste non dipendano da:

- cause dovute ad imperizia, negligenza, inadeguata manutenzione,
- errato collegamento o trasporto;
- interventi o manomissioni non autorizzate sui ns. circuiti;
- cause accidentali o di forza maggiore.

Le riparazioni o le sostituzioni di parti dovranno venire effettuate presso la ns. sede di Milano. Le spese di trasporto e la manodopera saranno a carico del committente.

La garanzia non dà diritto alcuno a richieste di indennizzi o risarcimento per eventuali danni provocati da cattivo o mancato funzionamento degli apparecchi.

Nel caso eccezionale di comprovata necessità di provvedere alla riparazione in garanzia presso la sede o stabilimento del cliente se questo si trova oltre 25 Km. fuori Milano, è dovuto alla ns. Società il rimborso delle spese di viaggio e soggiorno del suo tecnico oltre naturalmente alle spese di manodopera. La visita del ns. tecnico è espressamente condizionata dall'impegno scritto dell'acquirente di assumersi tali spese.

Per quanto non specificato o soggetto a disputa, valgono le norme A.N.I.E. attualmente in vigore in Italia per le industrie elettriche ed elettroniche.

GREIN S.p.A. Milano

N.B. **Le caratteristiche tecniche e le dimensioni qui riportate sono solo una base di riferimento e possono essere soggette a variazioni senza alcun preavviso.**

**DICHIARAZIONE “UE” DI CONFORMITA’
“UE” DECLARATION OF CONFORMITY**

Il fabbricante**The manufacturer****GREIN S.p.A.**

Via S.G.B. De La Salle 4/A 20132 MILANO ITALY

Dichiara che**Declares that**I prodotti identificati come "KEEPER" sono
Dispositivi Elettrosensibili di Sicurezza (ESPE)
Versione 2106 di:The products identified with the name "KEEPER"
are Device for protection of dangerous area (ESPE)
Version 2106 of:

Tipo 4, SIL 3, Cat 4 – PL e

Type 4, SIL 3, Cat 4 – PL e

Organismo Notificato**Notified Body****TUV CYPRUS LTD N identificazione 2261
2 Papaflessas str., 2235 Latsia
P.O BOX 20732, 1663 Nicosia
Country : Cyprus****N attestato esame CE del tipo****N TÜV CY 22 MD 020567**

Conformi alle seguenti direttive

Conforms to the following directives

2006 / 42 / EC Direttiva Macchine
come attuata dal DLGS N17 del 27 gen 2010
2014 / 30 / EC Compatibilità Elettromagnetica
come attuata dal DLGS N 80 del 18 mag 2016

Machinery Directive

Electro Magnetic Compatibility Directive

Norme armonizzate utilizzate

Harmonized standards used

EN 61496-1: 2013, EN 61000-6-2: 2005, EN 61000-6-4: 2007 + A1: 2011
EN 62061: 2005 + AC: 2010 + A1: 2013 + A2: 2015
EN ISO 13849-1: 2015, EN ISO 13849-2: 2012

Altre norme e specifiche tecniche utilizzate

Other technical standards and specifications used

EN 61496-2: 2013, EN 61508-3: 2010

Persona autorizzata a costituire il fascicolo tecnico

Person authorized to compile the technical file

NAME Begozzi Roberto
POSITION C.E.O GREIN S.p.A.

Grein S.p.A. Via S.G.B. De La Salle 4/A 20132 MILANO ITALY

Milano, 2 Gennaio 2023

Originale / Original

La presente dichiarazione di conformità è rilasciata sotto la responsabilità esclusiva del fabbricante
This declaration of conformity is issued under the sole responsibility of the manufacturer.
GREIN S.P.A.
Amministratore Unico

GREIN



Via S. G. B. De la Salle 4/A 20132 Milano - MI Tel 02 26300140 Fax 02 26300711
www.grein.it | info@grein.it